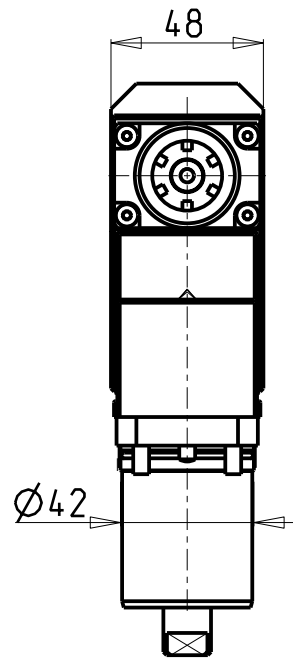
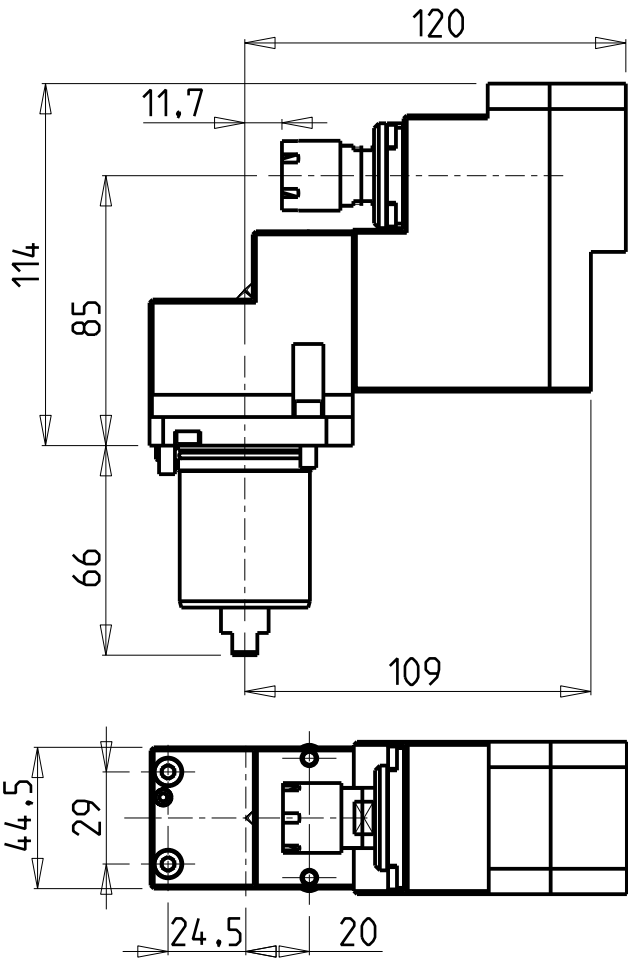
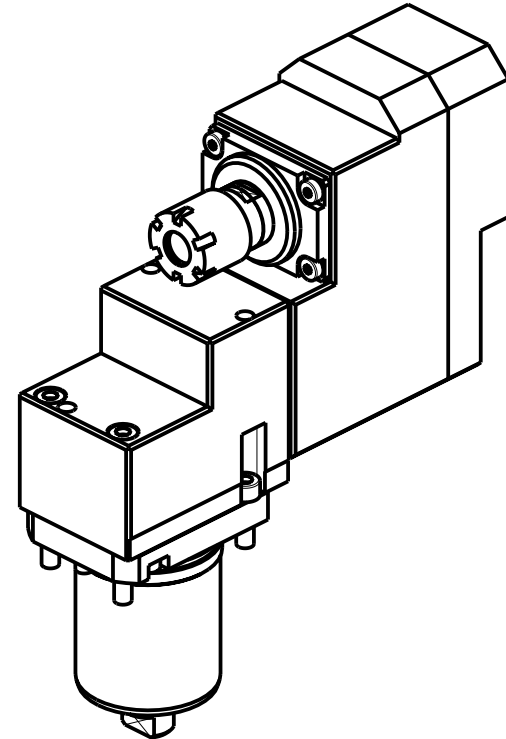


		PAGINA Page Seite
<p>MODULO MOTORIZZATO RADIALE Radial driven tool Radial angetriebenes Werkzeug</p>		TSM150.2.10
<p>MODULO MOTORIZZATO RADIALE RIDOTTO 1=2:1 Radial geared-down 1=2:1 driven tool Radial angetriebenes Werkzeug untersetzt 1=2:1</p>		TSM190.2.10
<p>MODULO MOTORIZZATO RADIALE MOLTIPLICATO 1=1:2 Radial geared-up 1=1:2 driven tool Radial angetriebenes Werkzeug uebersetzt 1=1:2</p>		TSM200.2.10



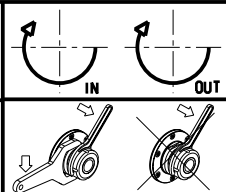
ATTENZIONE - ATTENTION - ACHTUNG

- Per lo smontaggio degli utensili utilizzare sempre la chiave di contrasto come indicato nel manuale d'uso.
- For disassembly of the tools use always the contrast key as mentioned in the user instructions.
- Fuer das Abmontieren der Werkzeuge immer den Gegenschlüssel benutzen wie in der Bedienungsanleitung erwaeht.




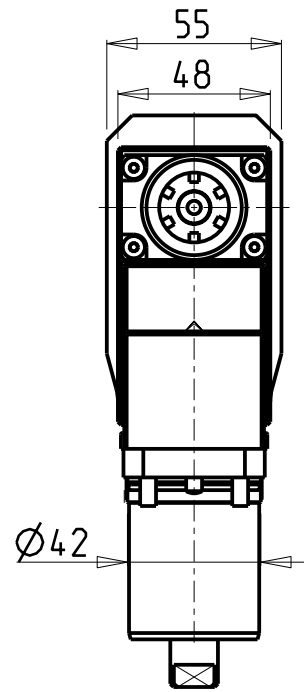
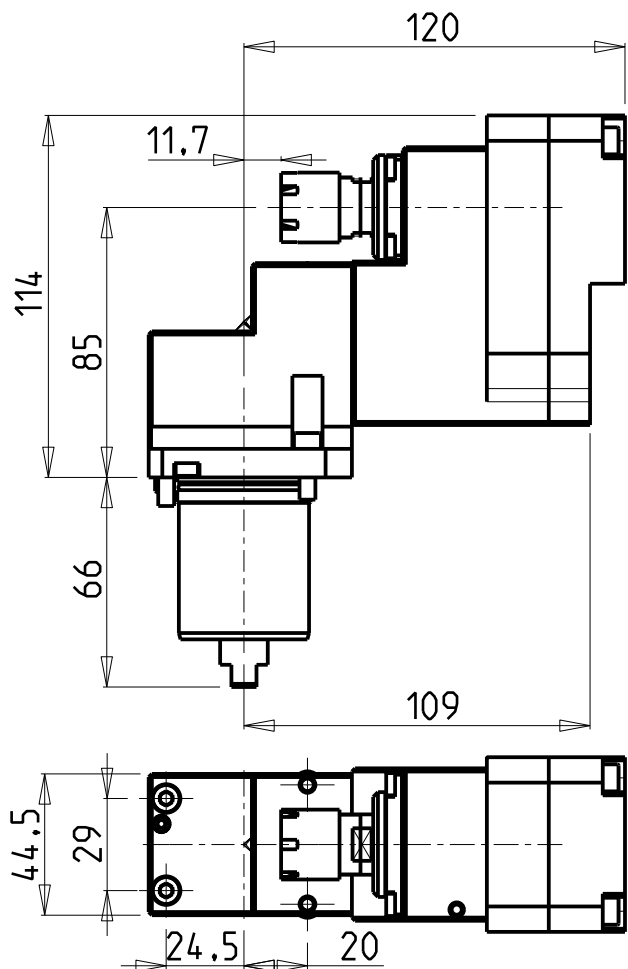
Cod. MT	Mandrino Spindel Spindel	I	RPM	Lubr.esterna Ext. coolant Aussenkuehlung	CHIAVI NON INCLUSE Keys not included Schluesssel nicht einbegriffen	
TSM0010116	ER16	1:1	8000	X	CHUB16	CHMNER16

TSUGAMI
 MOD: B0326
 MODULO MOTORIZZATO RADIALE
 Radial driven tool
 Radial angetriebenes Werkzeug
 Subject to change without notice.



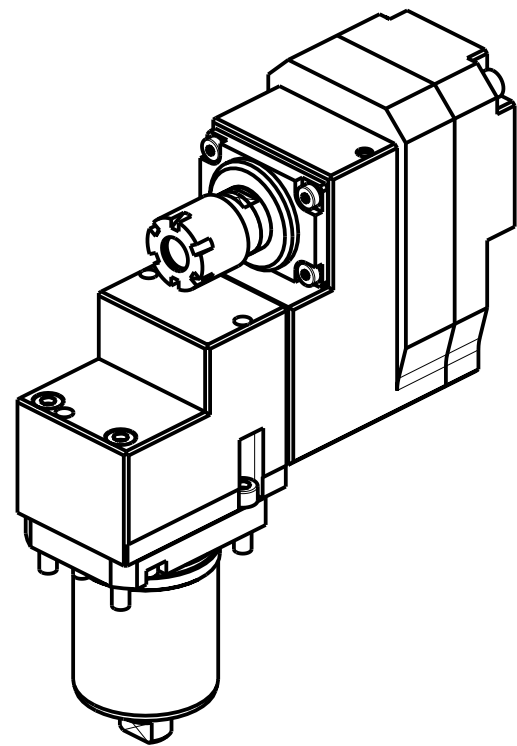
M.T. srl
 Via Casino Albini 480
 Tel. 0541/956034-957884
 Fax 0541/956341
 47842 S. GIOVANNI IN M. (RN)
 e-mail: mtma@mtmarchetti.com
 http://www.mtmarchetti.com

PRODUZIONE MODULI ROTANTI

 PAGINA TSM150-2-10



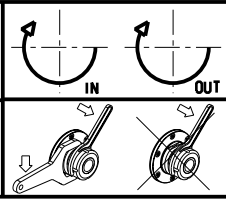
ATTENZIONE - ATTENTION - ACHTUNG

- Per lo smontaggio degli utensili utilizzare sempre la chiave di contrasto come indicato nel manuale d'uso.
- For disassembly of the tools use always the contrast key as mentioned in the user instructions.
- Fuer das Abmontieren der Werkzeuge immer den Gegenschlüssel benutzen wie in der Bedienungsanleitung erwaehtnt.



Cod. MT	Mandrino Spindle Spindel	I	RPM	Lubr.esterna Ext. coolant Aussenkuehlung	CHIAVI NON INCLUDE Keys not included Schluessel nicht einbegriffen	
TSM0020116	ER16	2:1	4000	X	CHUB16	CHMNER16

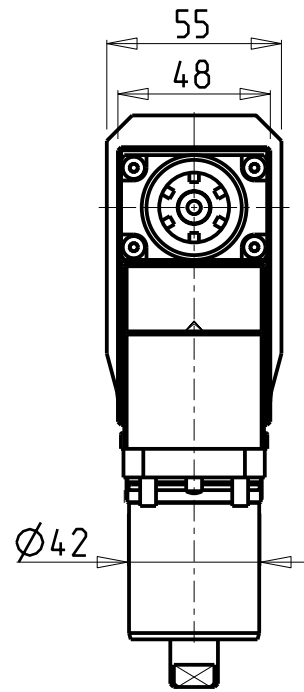
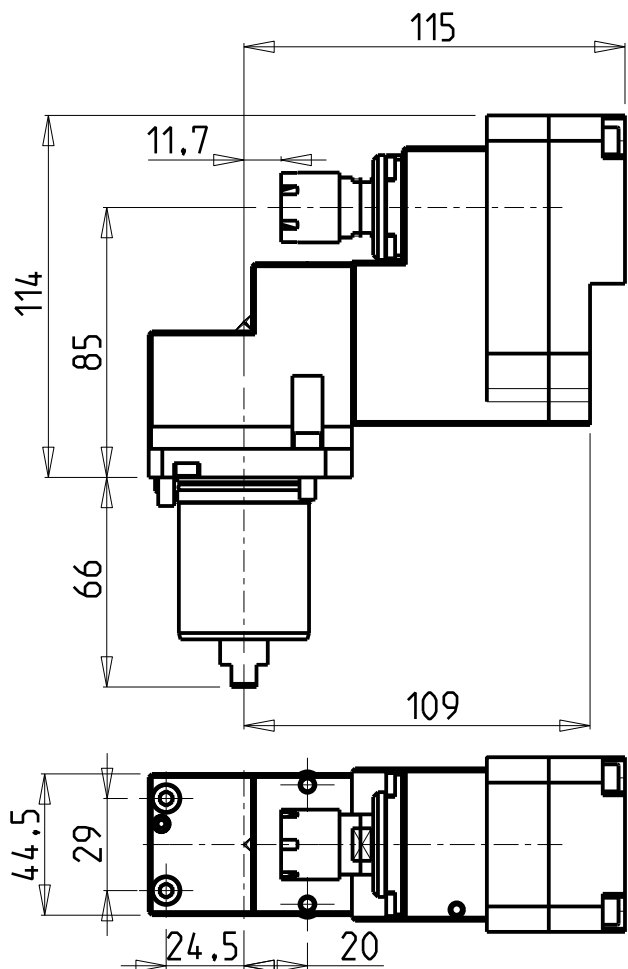
TSUGAMI
MOD: B0326
 MODULO MOTORIZZATO RADIALE RIDOTTO I=2:1
 Radial geared-down I=2:1 driven tool
 Radial angetriebenes Werkzeug untersetzt I=2:1
 Subject to change without notice.



M.T. srl
 Via Casino Albini 480
 Tel. 0541/956034-957884
 Fax 0541/956341
 47842 S. GIOVANNI IN M. (RN)
 e-mail: mtma@mtmarchetti.com
 http://www.mtmarchetti.com

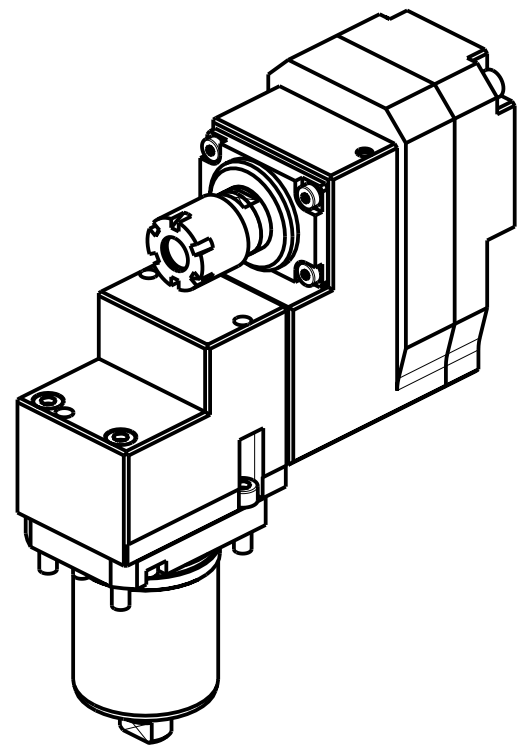
PRODUZIONE MODULI ROTANTI

PAGINA TSM190-2-10



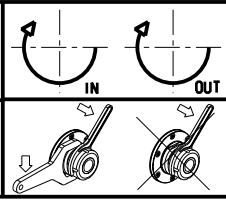
ATTENZIONE - ATTENTION - ACHTUNG

- Per lo smontaggio degli utensili utilizzare sempre la chiave di contrasto come indicato nel manuale d'uso.
- For disassembly of the tools use always the contrast key as mentioned in the user instructions.
- Fuer das Abmontieren der Werkzeuge immer den Gegenschlüssel benutzen wie in der Bedienungsanleitung erwaehtnt.




Cod. MT	Mandrino Spindel Spindel	I	RPM	Lubr.esterna Ext. coolant Aussenkuehlung	CHIAVI NON INCLUDE Keys not included Schluessel nicht einbegriffen	
TSM0030116	ER16	1:2	16000	X	CHUB16	CHMNER16

TSUGAMI
MOD: B0326
 MODULO MOTORIZZATO RADIALE MOLTIPLICATO I=1:2
 Radial geared-up I=1:2 driven tool
 Radial angetriebenes Werkzeug uebersetzt I=1:2
 Subject to change without notice.



M.T. srl
 Via Casino Albini 480
 Tel. 0541/956034-957884
 Fax 0541/956341
 47842 S. GIOVANNI IN M. (RN)
 e-mail: mtma@mtmarchetti.com
 http://www.mtmarchetti.com

PRODUZIONE MODULI ROTANTI

 PAGINA TSM200-2-10

