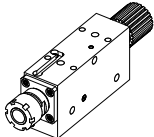
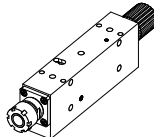
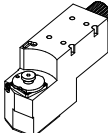
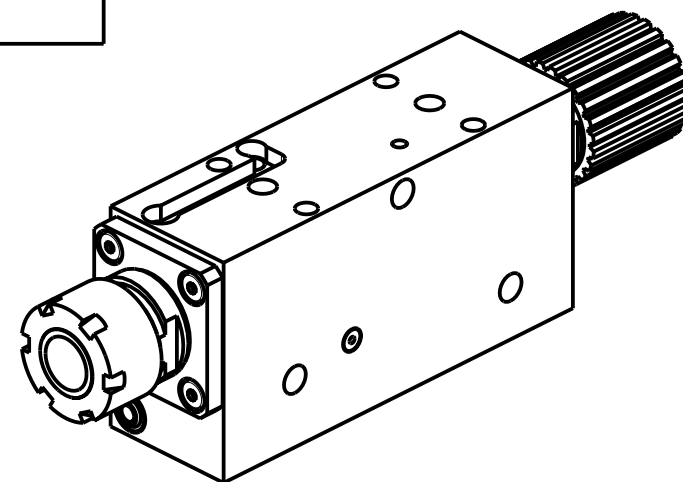
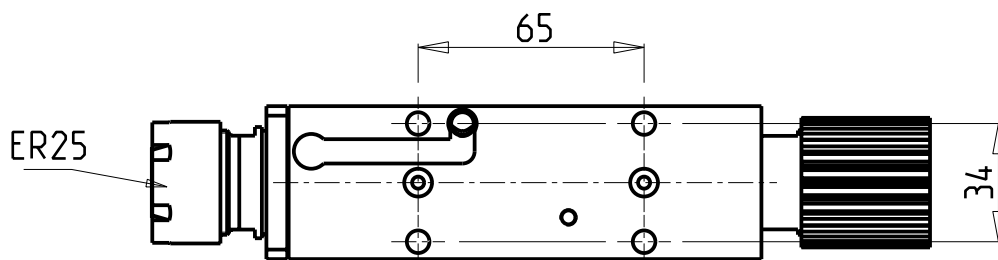
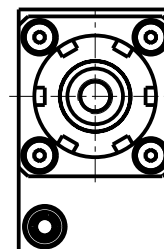
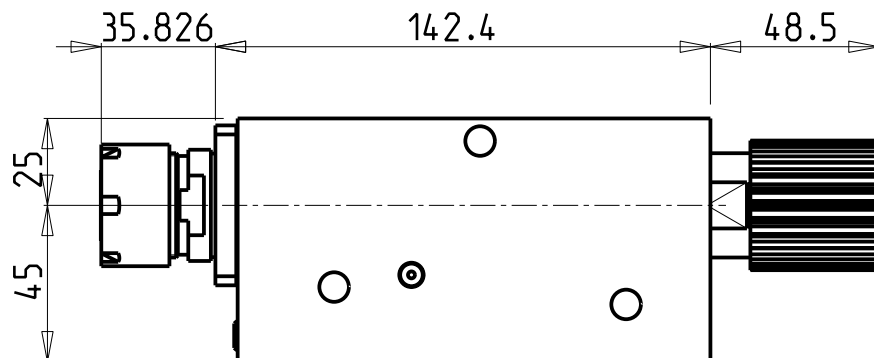
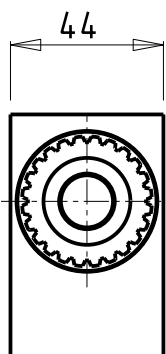


		PAGINA Page Seite
MODULO MOTORIZZATO VERSIONE CORTA Driven tool short version Angetriebenes Werkzeug kurze Version		TOR300.1.00
MODULO MOTORIZZATO VERSIONE LUNGA Driven tool long version Angetriebenes Werkzeug lange Version		TOR305.1.00
MODULO MOTORIZZATO PER POLIGONATURA ESTERNA Driven tool for external polygon-cutting Angetriebenes Werkzeug fuer externe Facettierung		TOR310.1.00



Cod. MT	Mandrino Spindle Spindel	I	RPM	Lubrificazione est. Ext. coolant Aussenkuehlung	CHIAVI NON INCLUSE Keys not included Schluessel nicht einbegriffen	
TB0010225	ER25	1:1	6000	X	CHUB27	CHMNER25

TORNOS

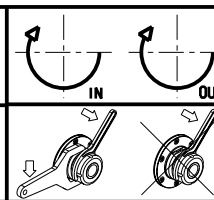
MOD: DECO 2000

MODULO MOTORIZZATO VERSIONE CORTA

Driven tool short version

Angetriebenes Werkzeug kurze Version

Subject to change without notice.



M.T. srl

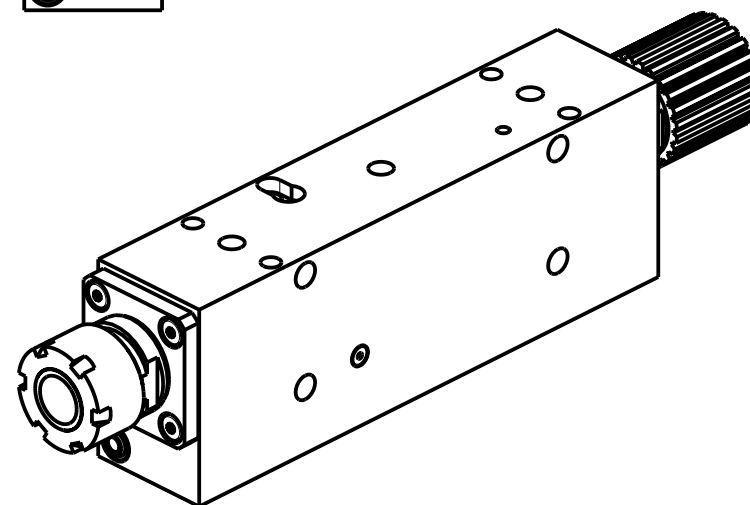
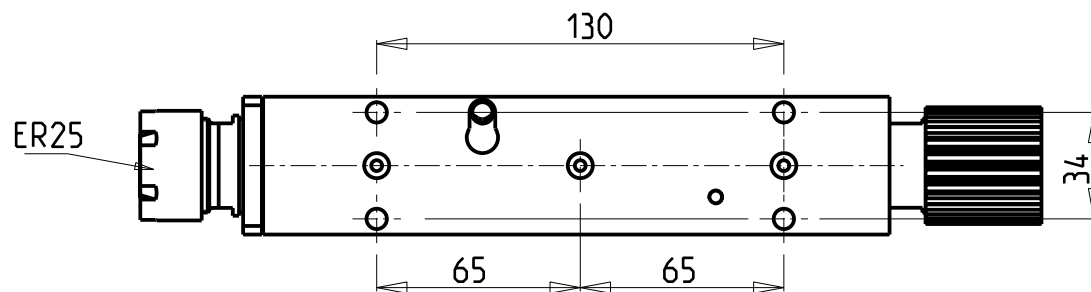
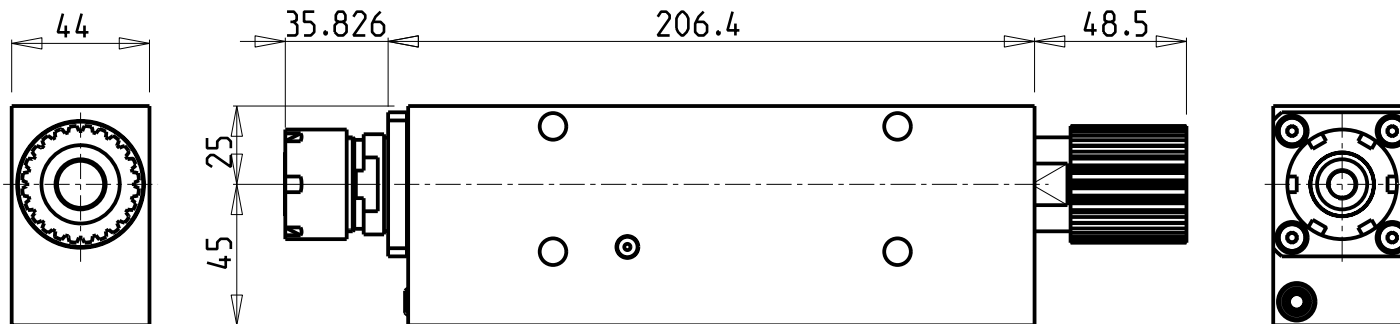
Via Casino Albini 480
Tel. 0541/956034-957884
Fax 0541/956341

47842 S. GIOVANNI IN M. (RN)
e-mail: mtma@mtmarchetti.com
http://www.mtmarchetti.com

PRODUZIONE MODULI ROTANTI



PAGINA TOR300-1-00

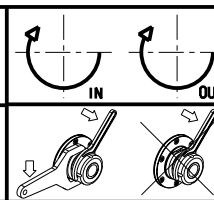


Cod. MT	Mandrino Spindle Spindel	I	RPM	Lubrificazione est. Ext. coolant Aussenkuehlung	CHIAVI NON INCLUSE Keys not included Schluessel nicht einbegriffen	
TB0020225	ER25	1:1	6000	X	CHUB27	CHMNER25

TORNOS
MOD: DECO 2000

MODULO MOTORIZZATO VERSIONE LUNGA
Driven tool long version
Angetriebenes Werkzeug lange Version

Subject to change without notice.



M.T. srl
Via Casino Albini 480
Tel. 0541/956034-957884
Fax 0541/956341
47842 S. GIOVANNI IN M. (RN)
e-mail: mtma@mtmarchetti.com
http://www.mtmarchetti.com

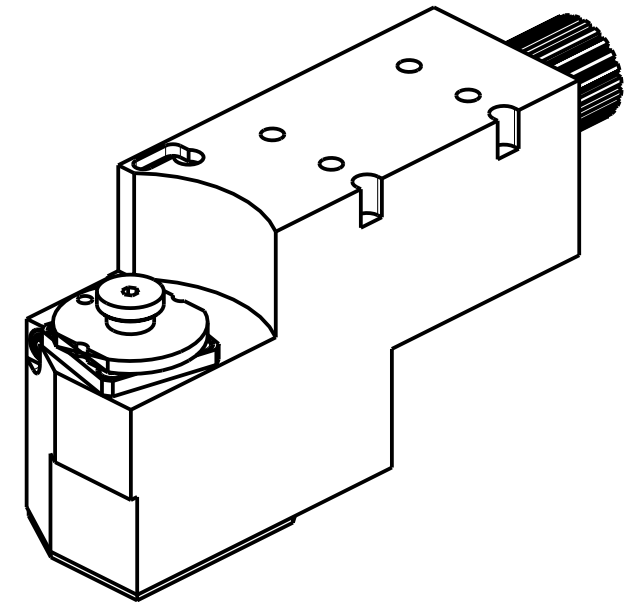
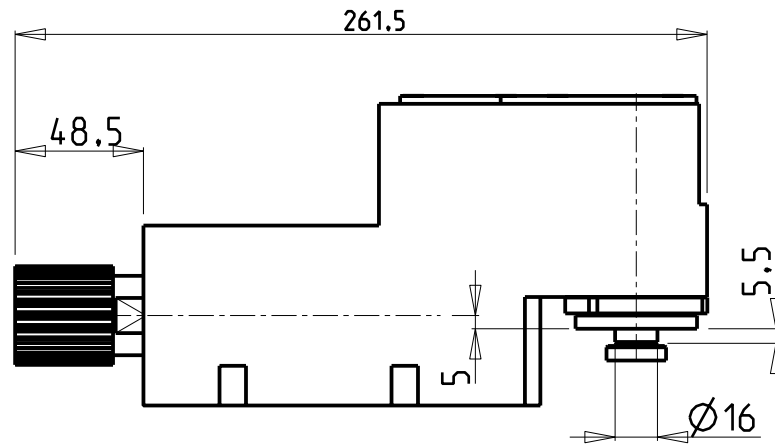
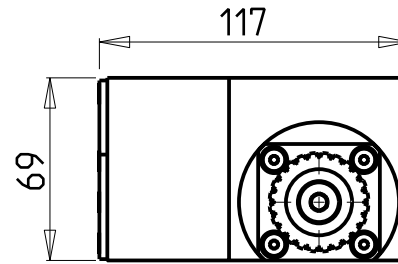
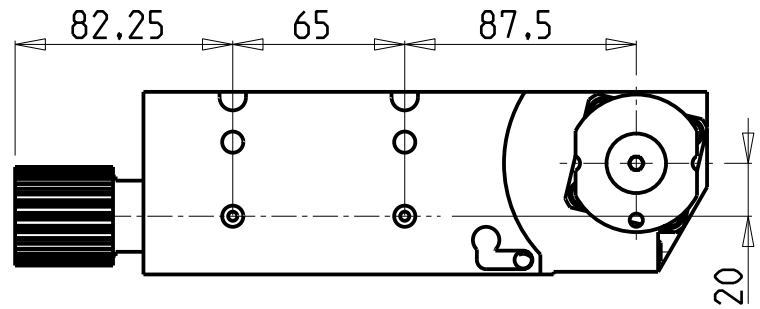
PRODUZIONE MODULI ROTANTI



PAGINA TOR305-1-00

ATTENZIONE - ATTENTION - ACHTUNG

- Per lo smontaggio degli utensili utilizzare sempre la chiave di contrasto come indicato nel manuale d'uso.
- For disassembly of the tools use always the contrast key as mentioned in the user instructions.
- Fuer das Abmontieren der Werkzeuge immer den Gegenschlüssel benutzen wie in der Bedienungsanleitung erwaeht.

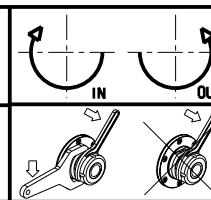


Cod. MT	I	RPM	Lubrificazione est. Ext. coolant Aussenkuehlung	CHIAVI NON INCLUSE Keys not included Schluessel nicht einbegriffen
TB0031605	1:1	4000	X	CHUB46

TORNOS
MOD: DECO 2000

MODULO MOTORIZZATO PER POLIGONATURA ESTERNA
Driven tool for external polygon-cutting
Angetriebenes Werkzeug fuer externe Facettierung

Subject to change without notice.



M.T. srl
Via Casino Albini 480
Tel. 0541/956034-957884
Fax 0541/956341
47842 S. GIOVANNI IN M. (RN)
e-mail: mtma@mtmarchetti.com
http://www.mtmarchetti.com

PRODUZIONE MODULI ROTANTI



PAGINA TOR310-1-00

