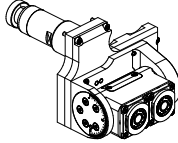
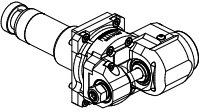
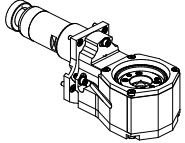
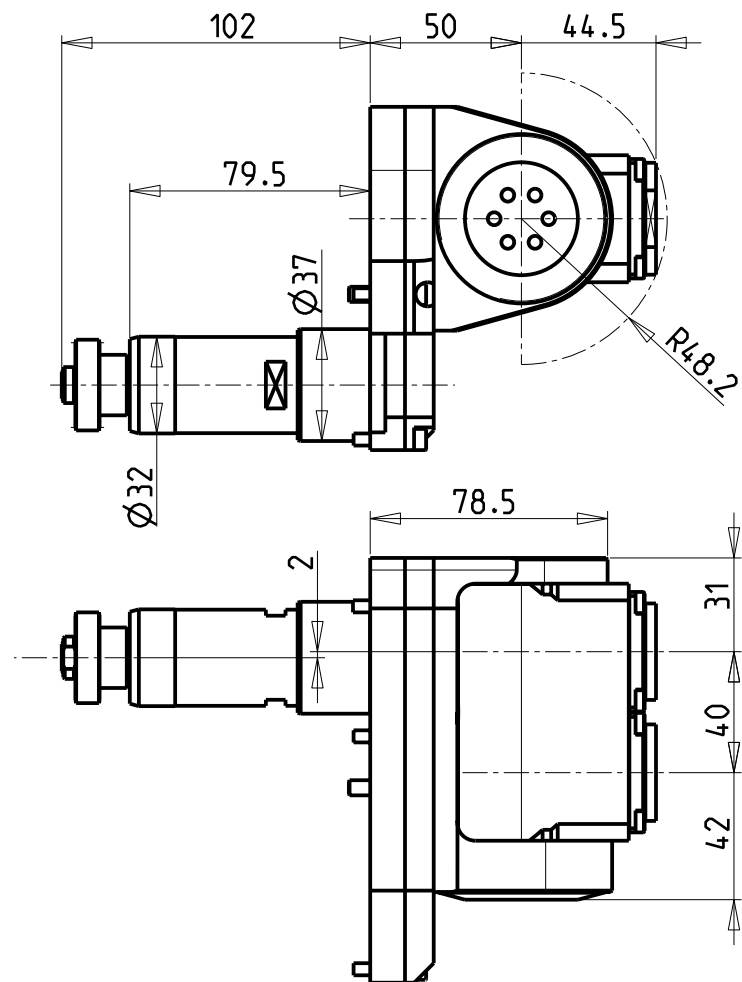
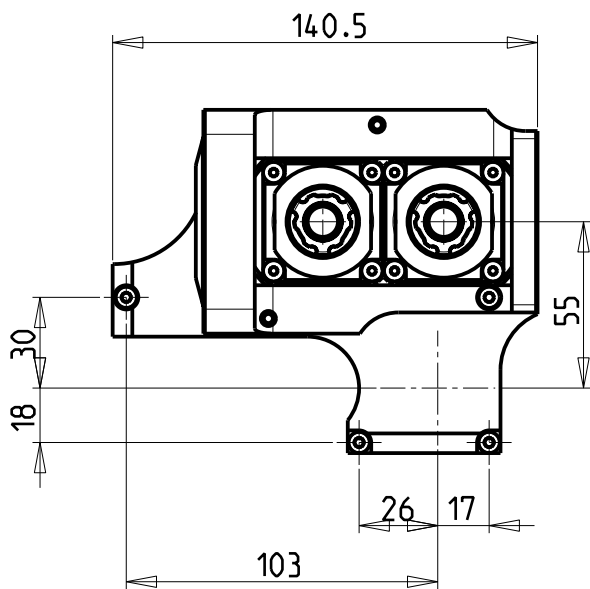


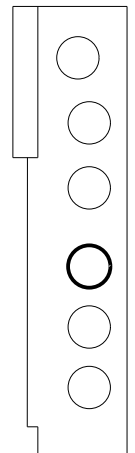
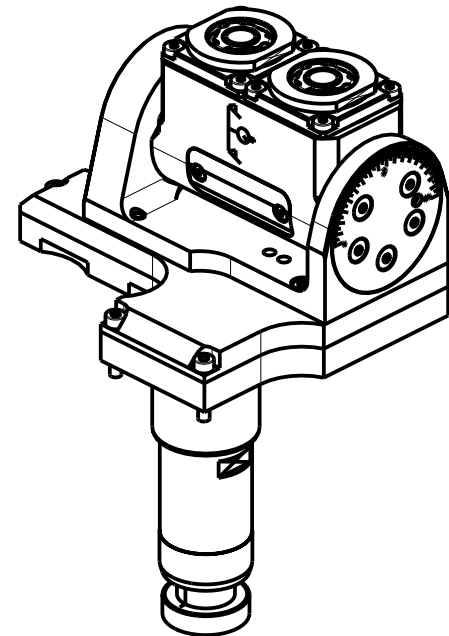
		PAGINA Page Seite
<p><b>MODULO MOTORIZZ. ORIENTABILE DOPPIO <math>\pm 90^\circ</math></b>  <math>\pm 90^\circ</math> double adjustable angle driven tool  Doppel-Angetriebenes Werkzeug schwenkbar <math>\pm 90^\circ</math></p>		NOM338.2.00
<p><b>MODULO MOTORIZZATO PORTACREATORE</b>  Driven gear hobber  Angetriebenes Zahnradwaelzfraes-Werkzeug</p>		NOM340.2.00
<p><b>MODULO MOTORIZZATO TURBINATORE RIDOTTO 1=2:1</b>  Driven whirling tool geared-down 1=2:1  Gewindewirbeleinrichtung untersetzt 1=2:1</p>		NOM370.2.00





**ATTENZIONE - ATTENTION - ACHTUNG**

- Per lo smontaggio degli utensili utilizzare sempre la chiave di contrasto come indicato nel manuale d'uso.
- For disassembly of the tools use always the contrast key as mentioned in the user instructions.
- Fuer das Abmontieren der Werkzeuge immer den Gegenschlüssel benutzen wie in der Bedienungsanleitung erwaeht.



T13

Cod. MT	Mandrino Spindle Spindel	I	RPM	Lubrificazione est. Ext. coolant Aussenkuehlung	CHIAVI INCLUSE Keys included Schlüssel inbegriffen		
NMR0030216	ERA16	1:1	6000	X	CHUB32	CHUB19_SP3	CHTAER16ZC

NOMURA

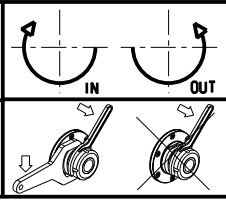
MOD: NN32YB2

MODULO MOTORIZZATO ORIENTABILE DOPPIO ±90°

±90° double adjustable angle driven tool

Doppel-Angetriebenes Werkzeug schwenkbar ±90°

Subject to change without notice.

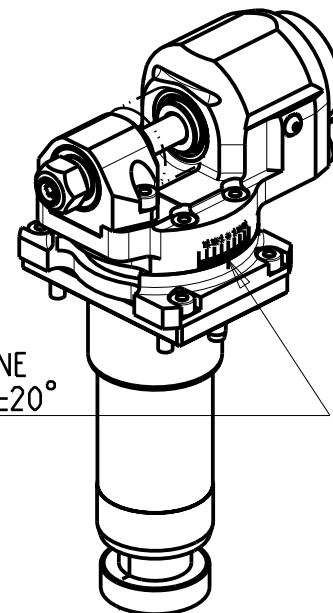
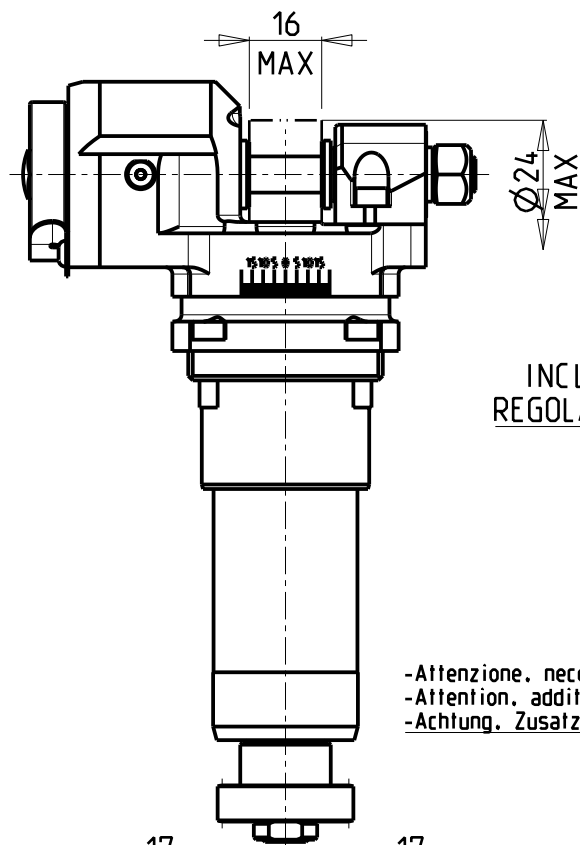
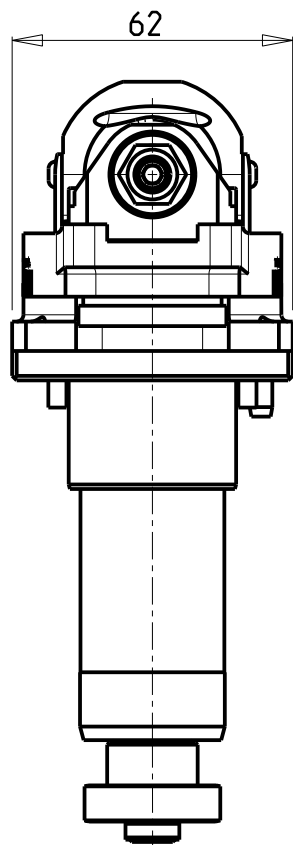
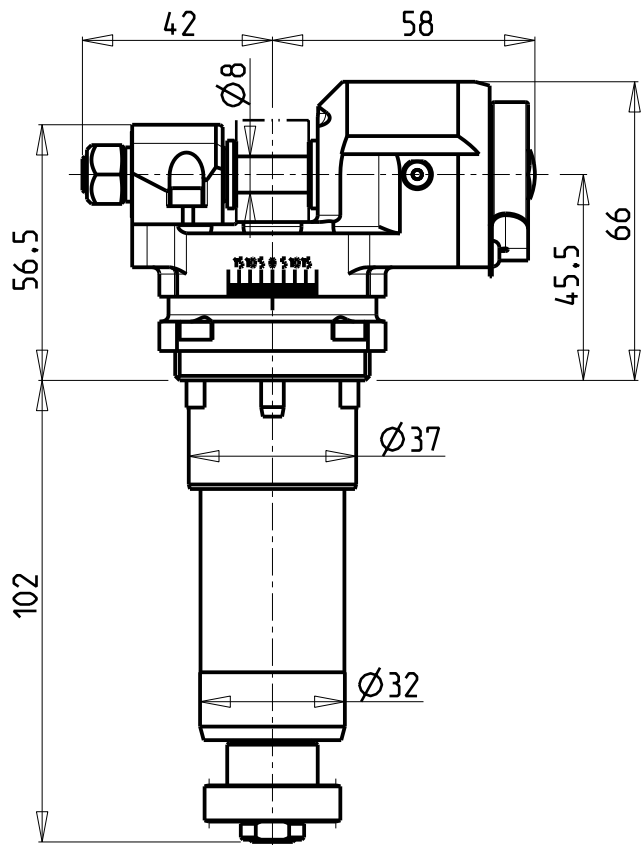


**M.T. srl**  
 Via Casino Albini 480  
 Tel. 0541/956034-957884  
 Fax 0541/956341  
 47842 S. GIOVANNI IN M. (RN)  
 e-mail: mtma@mtmarchetti.com  
 http://www.mtmarchetti.com

PRODUZIONE MODULI ROTANTI

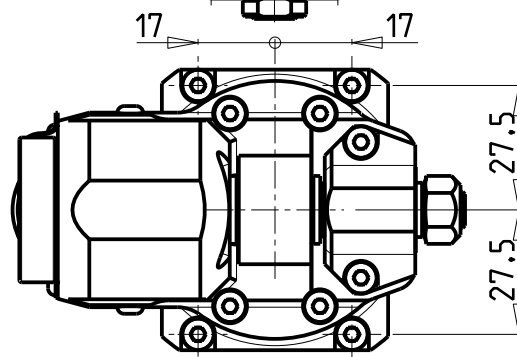
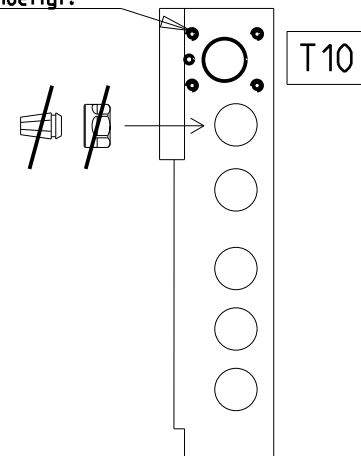


PAGINA NOM338-2-00



INCLINAZIONE  
REGOLABILE  $\pm 20^\circ$

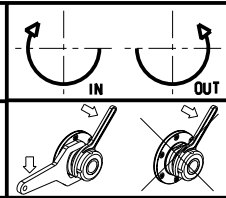
-Attenzione. necessaria foratura aggiuntiva.  
-Attention. additional threads are required.  
-Achtung. Zusatzbohrung wird benötigt.



Cod. MT	I	RPM max	Lubrificazione est. Ext. coolant Aussenkuehlung	CHIAVI INCLUDE Keys included Schlüssel inbegriffen	
NMR0080100	1:1	6000	X	CHESL04	CHUB13

NOMURA  
MOD: NN32YB2  
MODULO MOTORIZZATO PORTACREATORE  
Driven gear hobber  
Angetriebenes Zahnradwaeltzraes-Werkzeug

Subject to change without notice.

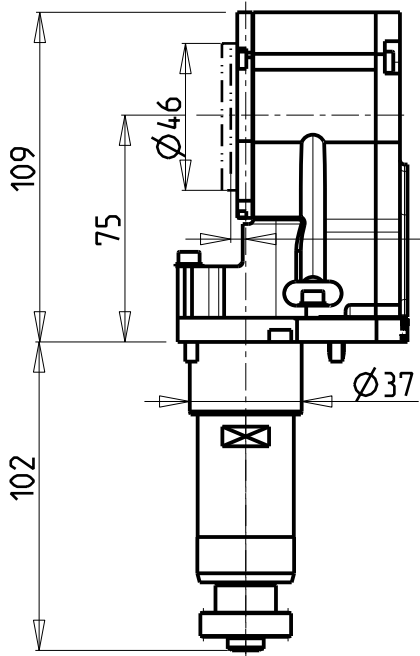
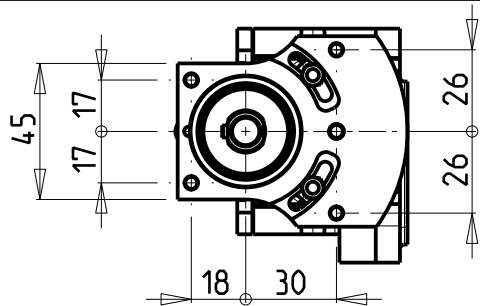


**M.T. srl**  
Via Casino Albini 480  
Tel. 0541/956034-957884  
Fax 0541/956341  
47842 S. GIOVANNI IN M. (RN)  
e-mail: mtma@mtmarchetti.com  
http://www.mtmarchetti.com

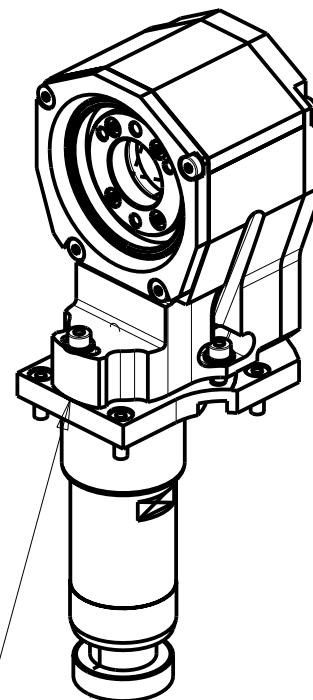
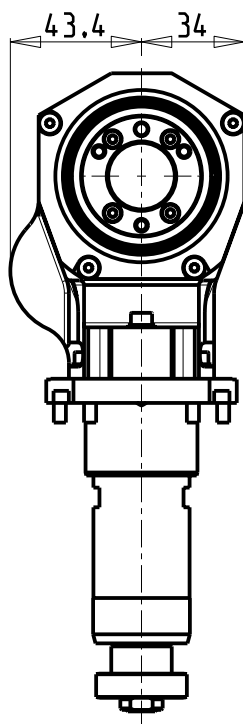
PRODUZIONE MODULI ROTANTI



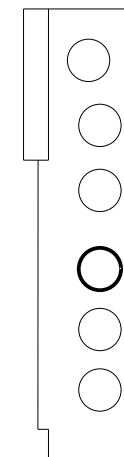
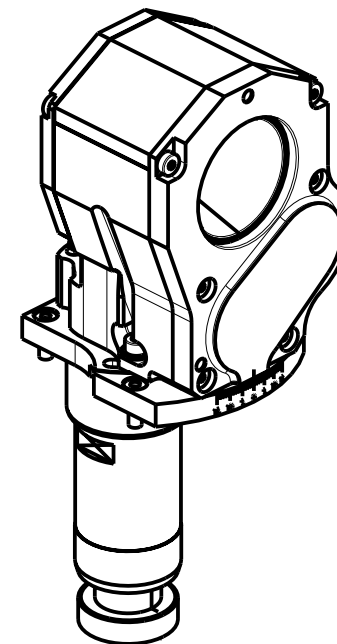
PAGINA NOM340-2-00



4  
Piano Inserti  
Inserts Surface  
Einsätze Fläche



INCLINAZIONE  
REGOLABILE  $\pm 15^\circ$



T13

Cod. MT	I	RPM	Lubrificazione est. Ext. coolant Aussenkuehlung
NMR0070112	2:1	3000	X

Fresa non inclusa:  
Milling-cutter not included:  
Fraese nicht inbegriffen:  
SANDVIK Coromill 325 cod. 325-12AP40-16M

NOMURA

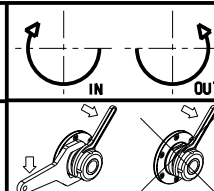
MOD: NN32YB2

MODULO MOTORIZZATO TURBINATORE RIDOTTO I=2:1

Driven whirling tool geared-down I=2:1

Gewindewirbeleinrichtung untersetzt I=2:1

Subject to change without notice.



**M.T. srl**

Via Casino Albini 480  
Tel. 0541/956034-957884

Fax 0541/956341

47842 S. GIOVANNI IN M. (RN)  
e-mail: mtma@mtmarchetti.com  
http://www.mtmarchetti.com

PRODUZIONE MODULI ROTANTI



PAGINA NOM370-2-00

10/2018

