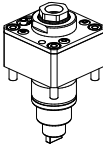

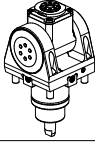
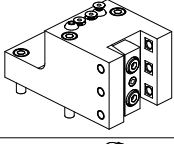
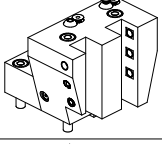
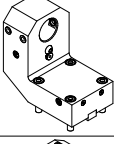
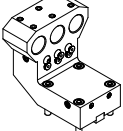
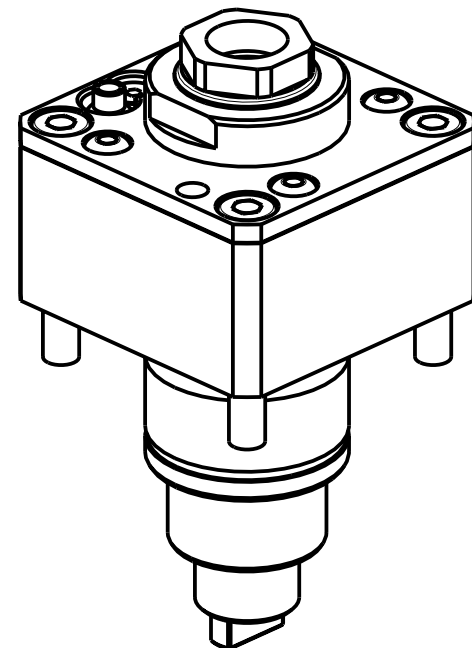
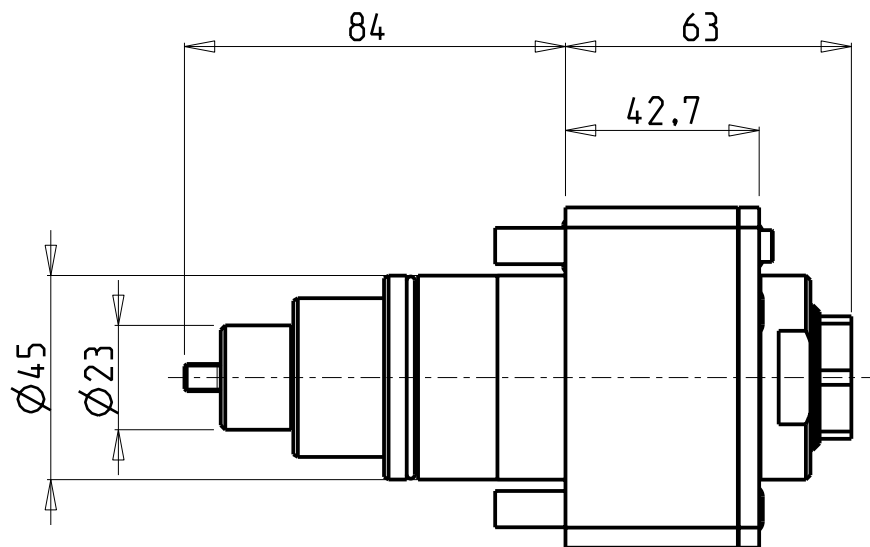
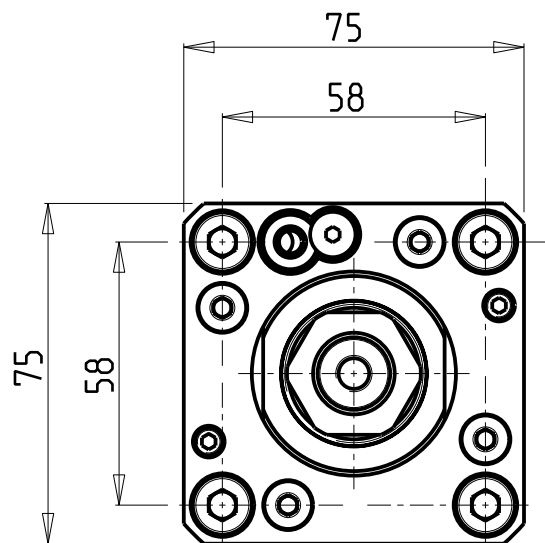


		PAGINA Page Seite
MODULO MOTORIZZATO RADIALE Radial driven tool Radial angetriebenes Werkzeug		NXT010.1.00
MODULO MOTORIZZATO ASSIALE ARRETRATO Axial rear-set driven tool Axial angetriebenes Werkzeug zurueckversetzt		NXT180.1.10
MODULO MOTORIZZATO ORIENTABILE ±90° ±90° adjustable angle driven tool Angetriebenes Werkzeug schwenkbar ±90°		NXT335.1.00
PORTAUTENSILE RADIALE SINGOLO QD=20mm Radial single static tool QD=20mm Radial Single-Werkzeughalter QD=20mm		NXT420.1.00
PORTAUTENSILE RADIALE SOVRAPPOSTO QD=20mm / QD=3/4" Radial single side twin static tool QD=20mm / QD=3/4" Radial Werkzeughalter ueberlagert QD=20mm / QD=3/4"		NXT440.1.00
PORTAUTENSILE ASSIALE ARRETRATO PER BARENO Ø32mm / Ø1 1/4" Axial single rear set boring bar holder Ø32mm / Ø1 1/4" Axial Bohrhalter zurueckversetzt Ø32mm / Ø1 1/4"		NXT845.1.10
PORTAUTENSILE ASSIALE ARRETRATO PER BARENO 3 POSIZIONI Ø25mm / Ø1" Axial 3 position rear set boring bar holder Ø25mm / Ø1" Axial Bohrhalter 3 Positionen zurueckversetzt Ø25mm / Ø1"		NXT904.1.00

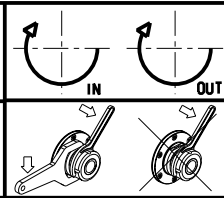


Cod. MT	Mandrino Spindle Spindel	I	RPM	Coppia Max Max Torque Max Drehmoment	Lubrificazione est. Ext. coolant Aussenkuehlung	CHIAVI NON INCLUSE Keys not included Schluessel nicht einbegriffen	
DW 00960125	ER A 25	1:1	6000	35Nm	X	CHUB27	CHUB40

NEXTURN
NST 56 (BMT45 DUPLOMATIC)

MODULO MOTORIZZATO RADIALE
Radial driven tool
Radial angetriebenes Werkzeug

Subject to change without notice.

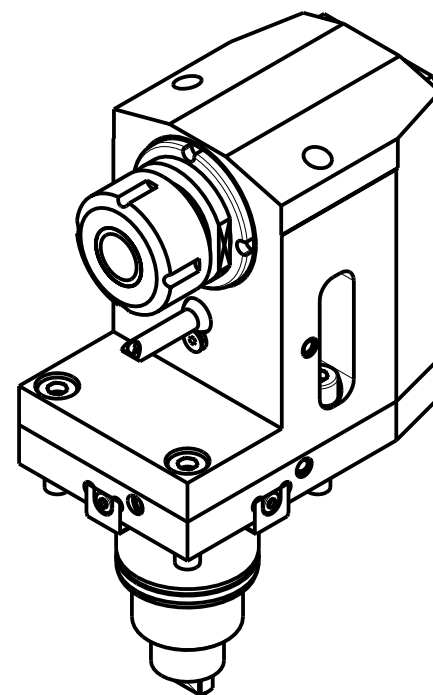
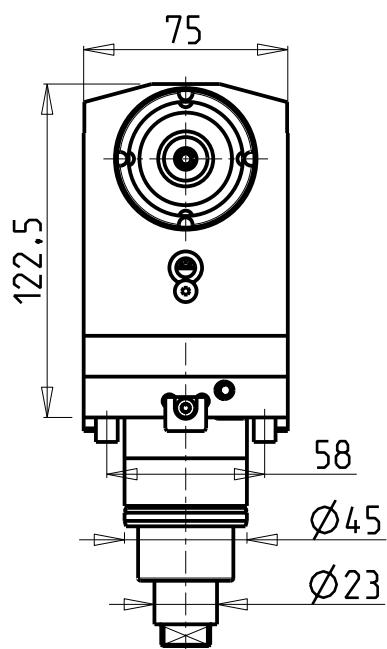
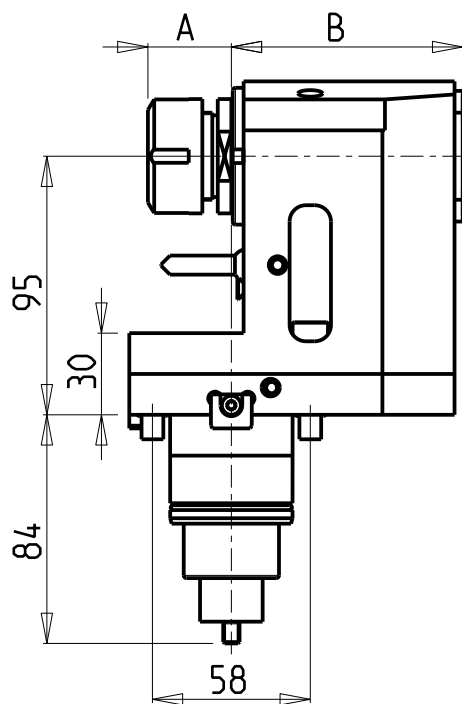


M.T. srl
Via Casino Albini 480
Tel. 0541/956034-957884
Fax 0541/956341
47842 S. GIOVANNI IN M. (RN)
e-mail: mtma@mtmarchetti.com
http://www.mtmarchetti.com

PRODUZIONE MODULI ROTANTI



PAGINA NXT010-1-00



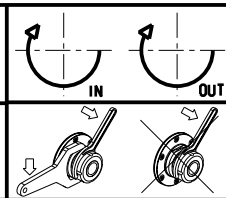
- Chiave inclusa
- Key included
- Schluessel inbegriffen

Cod. MT	Mandrino Spindel Spindel	I	RPM	Coppia Max Max Torque Max Drehmoment	Lubrificazione int. Coolant through Innenkuehlung	Lubrificazione est. Ext. coolant Aussenkuehlung	A	B	CHIAVI NON INCLUSE Keys not included Schluessel nicht inbegriffen		
									CHUB22	CHUB38	CHTAER20ZC *
DW 00970320	ERA20	1:1	6000	35Nm	-	X	13	85	CHUB22	CHUB38	CHTAER20ZC *
DW 00970420	ERA20	1:1	6000	35Nm	P=70bar	X	13	95	CHUB22	CHUB38	CHTAER20ZC *
DW 00970125	ER25	1:1	6000	35Nm	-	X	30.66	85	-	CHUB38	CHSTER25
DW 00970225	ER25	1:1	6000	35Nm	P=70bar	X	30.66	95	-	CHUB38	CHSTER25

NEXTURN
NST 56 (BMT45 DUPLOMATIC)

MODULO MOTORIZZATO ASSIALE ARRETRATO
 Axial rear-set driven tool
 Axial angetriebenes Werkzeug zurueckversetzt

Subject to change without notice.



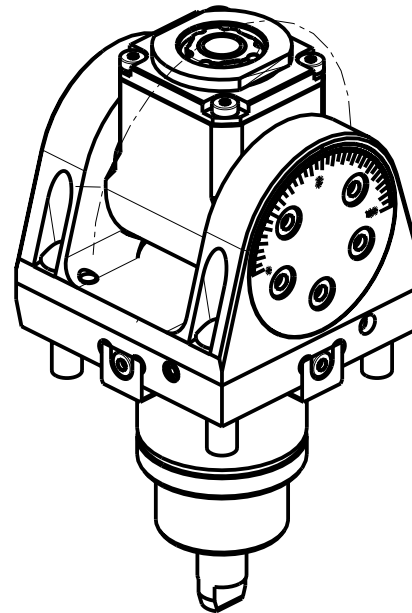
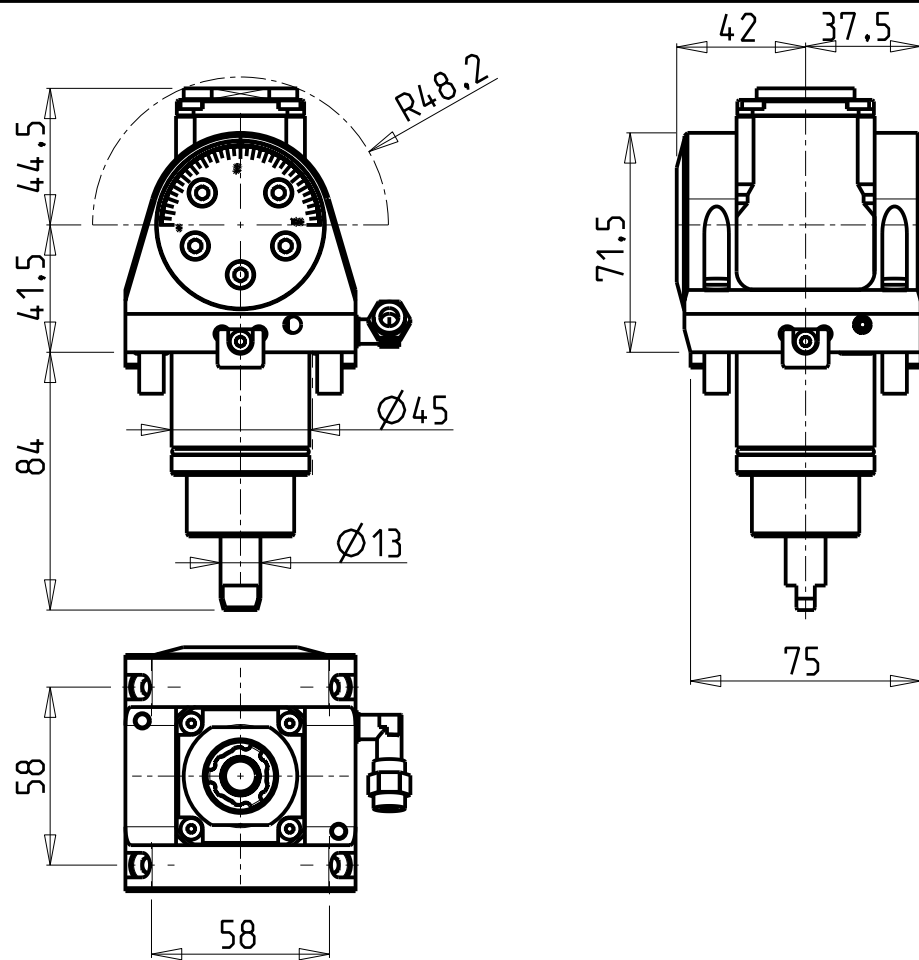
M.T. srl

Via Casino Albini 480
 Tel. 0541/956034-957884
 Fax 0541/956341
 47842 S. GIOVANNI IN M. (RN)
 e-mail: mtma@mtmarchetti.com
 http://www.mtmarchetti.com

PRODUZIONE MODULI ROTANTI



PAGINA NXT180-1-10



ATTENZIONE - ATTENTION - ACHTUNG

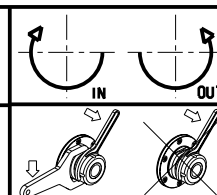
- Con l'utensile orientato a 0° o 180°, non è possibile eseguire lavorazioni a centro-pezzo!
- It is not possible to make machining operations at the center of the part with tool oriented at 0° or at 180°.
- Mit einem Werkzeug um 0° oder 180° orientiert, ist es nicht möglich, Verarbeitung von der Werkzeug-Mitte auszuführen.

Cod. MT	Mandrino Spindle Spindel	I	RPM	Coppia Max Max Torque Max Drehmoment	Reversibile lato mandrino/contromandrino Reversible sub/main spindle side Umkehrbare Spindel-seite/Gegenspindel-seite	Lubrificazione est. Ext. coolant Aussenkuehlung	CHIAVI INCLUSE Keys included Schluessel inbegriffen			
DW00040116	ER A 16	1:1	6000	20Nm	X	X	CHUB19_SP3	CHUB32	CHESL05	CHTAER16ZC

NEXTURN
NST 56 (BMT45 DUPLOMATIC)

MODULO MOTORIZZATO ORIENTABILE ±90°
 ±90° adjustable angle driven tool
 Angetriebenes Werkzeug schwenkbar ±90°

Subject to change without notice.

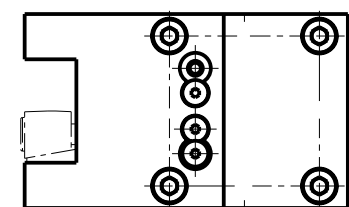
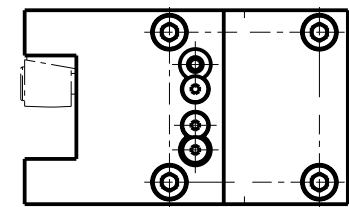
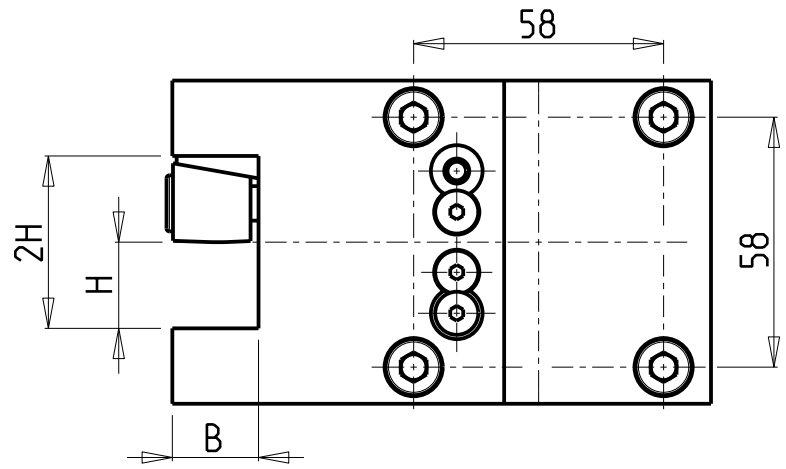
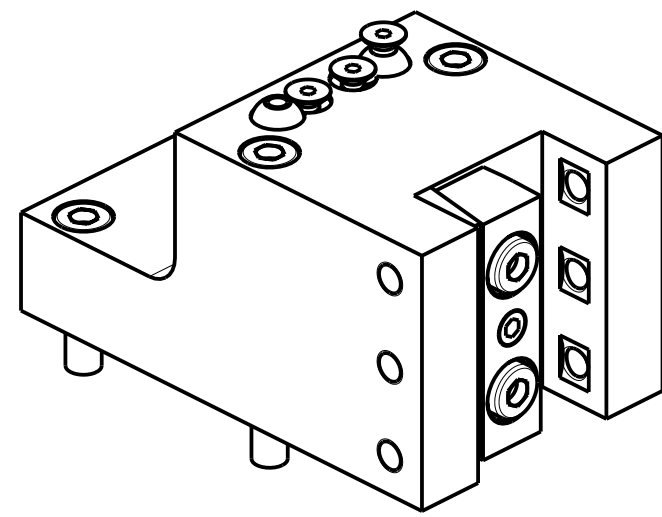
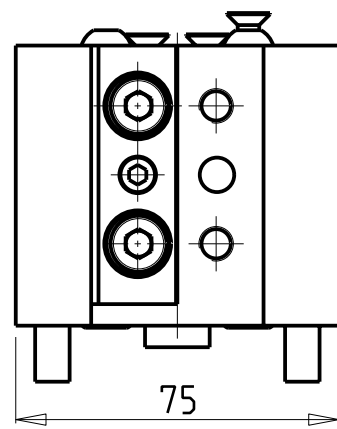
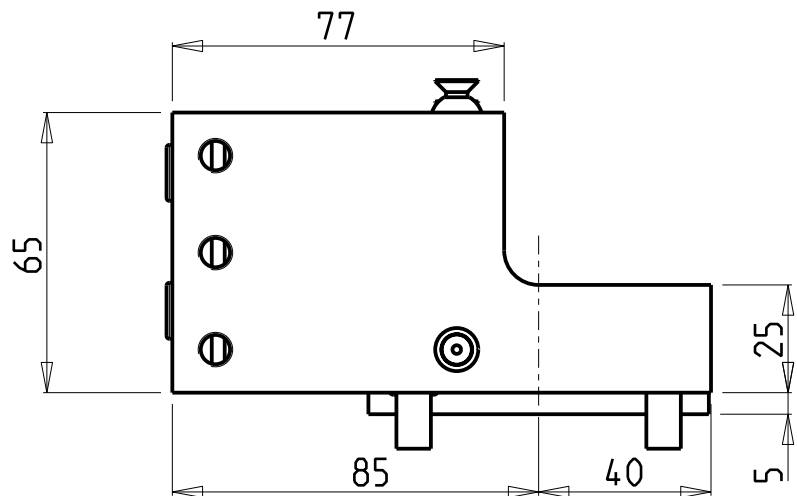


M.T. srl
 Via Casino Albini 480
 Tel. 0541/956034-957884
 Fax 0541/956341
 47842 S. GIOVANNI IN M. (RN)
 e-mail: mtma@mtmarchetti.com
 http://www.mtmarchetti.com

PRODUZIONE MODULI ROTANTI



PAGINA NXT335-1-00



Cod. MT	N°Utensili N°Tools N°Werkzeuge	Reversibile lato mandrino/contromandrino Reversible sub/main spindle side Umkehrbare Spindel-seite/ Gegenspindel-seite	Misure Dimensions Masse	B	H
DW01022000	1/2	X	mm	20	20

NEXTURN
NST 56 (BMT45 DUPLOMATIC)

PORTAUTENSILE RADIALE SINGOLO QD=20mm
 Radial single static tool QD=20mm
 Radial Single-Werkzeughalter QD=20mm

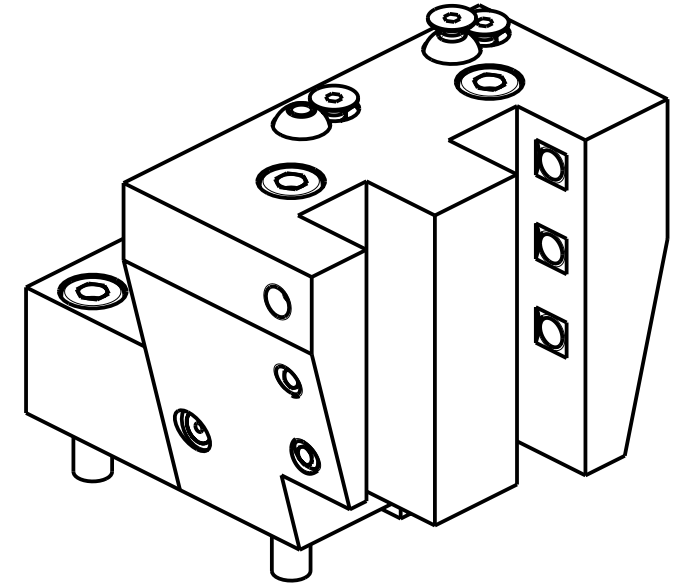
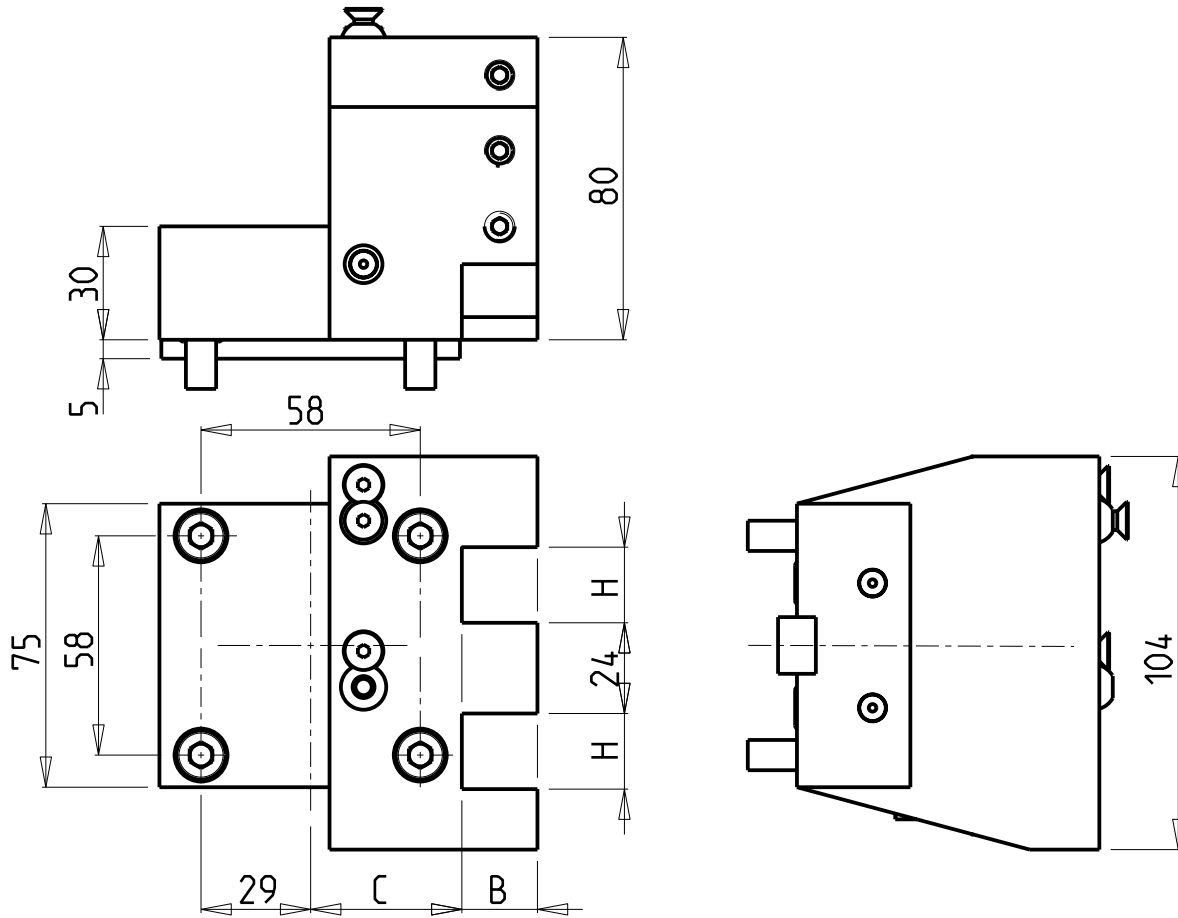
Subject to change without notice.

M.T. srl
 Via Casino Albini 480
 Tel. 0541/956034-957884
 Fax 0541/956341
 47842 S. GIOVANNI IN M. (RN)
 e-mail: mtma@mtmarchetti.com
<http://www.mtmarchetti.com>

PRODUZIONE MODULI ROTANTI



PAGINA NXT420-1-00



Cod. MT	N°Utensili N° Tools N° Werkzeuge	Reversibile lato mandrino/contromandrino Reversible sub/main spindle side Umkehrbare Spindel-seite/ Gegenspindel-seite	Misure Dimensions Masse	B	H	C
DW00982000	2	X	mm	20	20	40
DW00981905	2	X	Inch	3/4"	3/4"	40.95

NEXTURN

NST 56 (BMT45 DUPLOMATIC)

PORTAUTENSILE RADIALE SOVRAPPOSTO QD=20mm / QD=3/4"

Radial single side twin static tool QD=20mm / QD=3/4"

Radial Werkzeughalter ueberlagert QD=20mm / QD=3/4"

Subject to change without notice.

M.T. srl

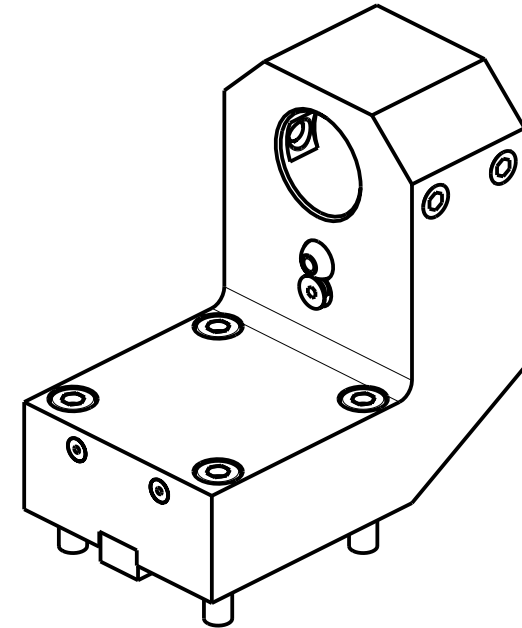
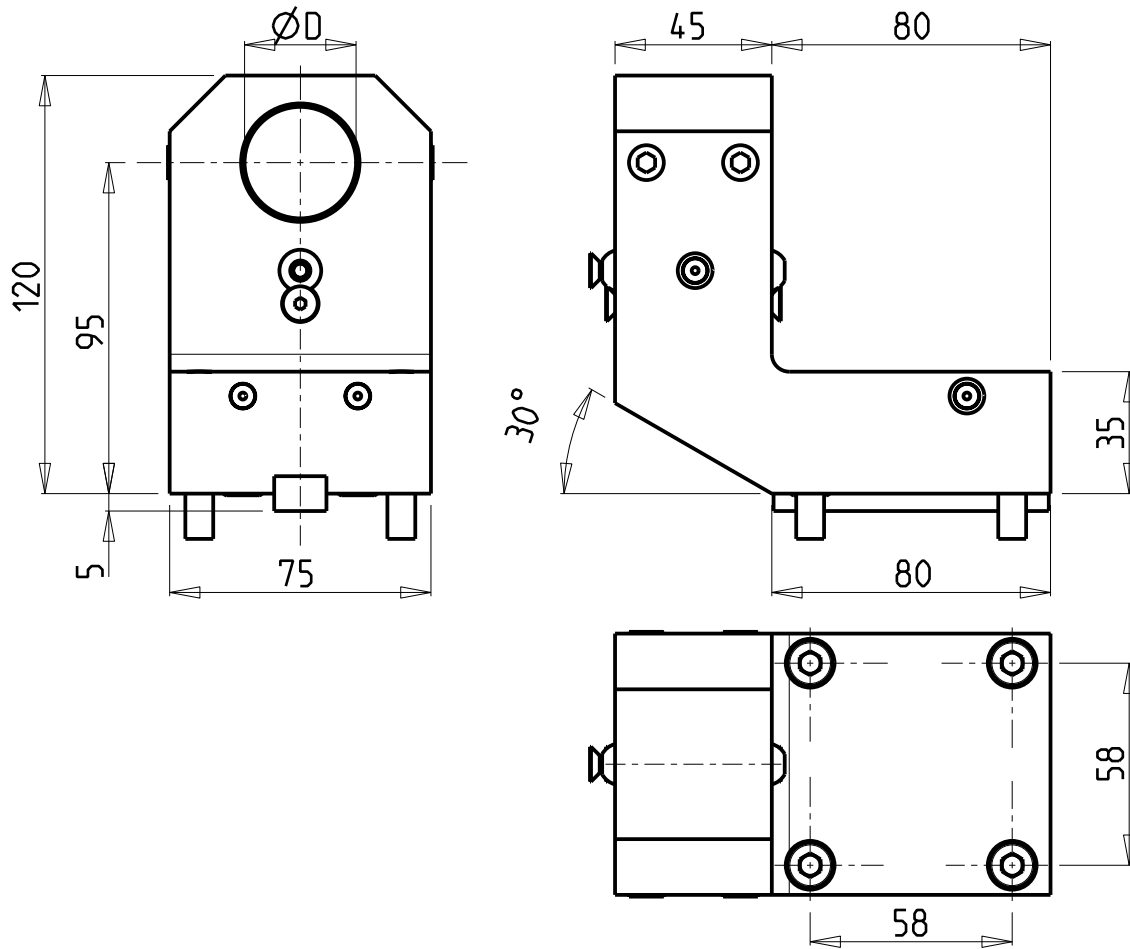
Via Casino Albini 480
Tel. 0541/956034-957884
Fax 0541/956341
47842 S. GIOVANNI IN M. (RN)
e-mail: mtma@mtmarchetti.com
http://www.mtmarchetti.com

PRODUZIONE MODULI ROTANTI



PAGINA NXT440-1-00

10/2018



PER BOCCOLE DI RIDUZIONE VEDI PAG. TBL150-1-00
 FOR REDUCING BUSHINGS SEE PAGE TBL150-1-00
 FUER REDUZIERBUCHSE SIEHE SEITE TBL150-1-00

Cod. MT	N°Utensili N°Tools N°Werkzeuge	Reversibile lato mandrino/contromandrino Reversible sub/main spindle side Umkehrbare Spindel-seite/ Gegenspindel-seite	Lubrificazione est. Ext. coolant Aussenkuehlung	Misure Dimensions Masse	D
DW 01093200	1	X	X	mm	32
DW 01093175	1	X	X	Inch	1 1/4"

NEXTURN

NST 56 (BMT45 DUPLOMATIC)

PORTAUTENSILE ASSIALE ARRETRATO PER BARENO Ø32mm / Ø1 1/4"

Axial single rear set boring bar holder Ø32mm / Ø1 1/4"

Axial Bohrhalter zurueckversetzt Ø32mm / Ø1 1/4"

Subject to change without notice.

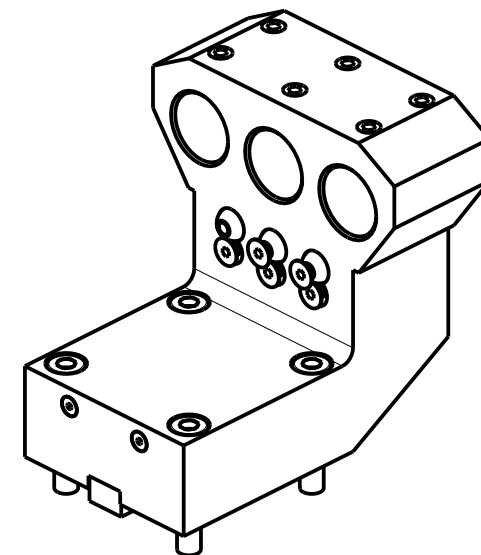
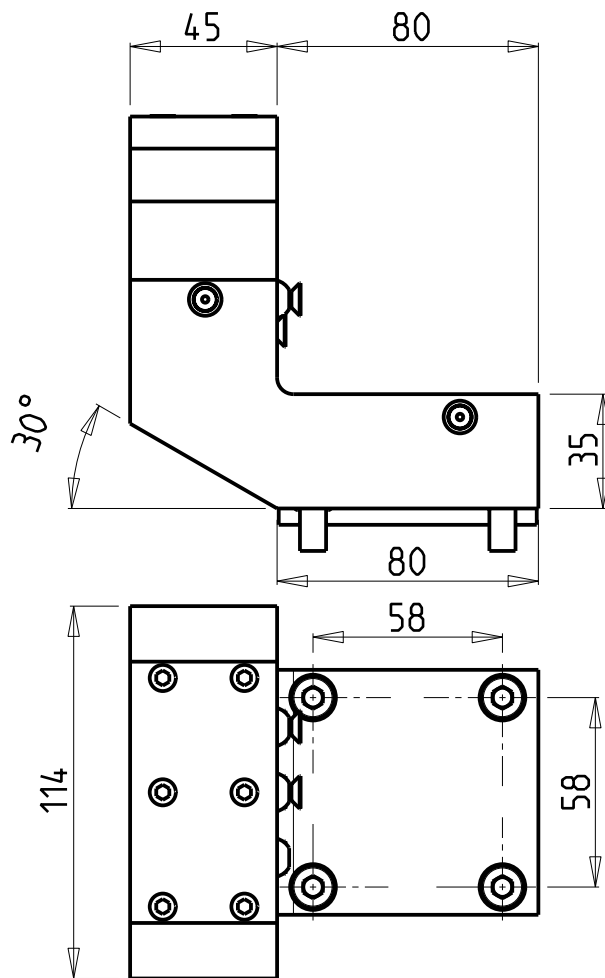
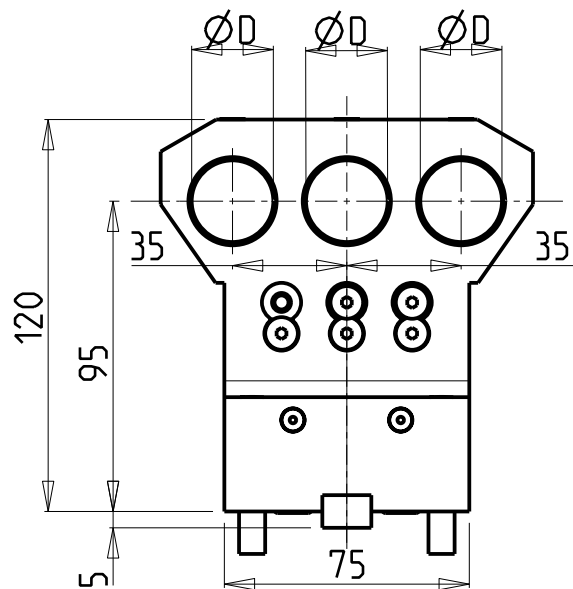
M.T. srl

Via Casino Albini 480
 Tel. 0541/956034-957884
 Fax 0541/956341
 47842 S. GIOVANNI IN M. (RN)
 e-mail: mtma@mtmarchetti.com
 http://www.mtmarchetti.com

PRODUZIONE MODULI ROTANTI



PAGINA NXT845-1-10



PER BOCCOLE DI RIDUZIONE VEDI PAG. TBL150-1-00
 FOR REDUCING BUSHINGS SEE PAGE TBL150-1-00
 FÜR REDUZIERBUCHSE SIEHE SEITE TBL150-1-00

Cod. MT	N°Utensili N°Tools N°Werkzeuge	Reversibile lato mandrino/contromandrino Reversible sub/main spindle side Umkehrbare Spindel-seite/ Gegenspindel-seite	Lubrificazione est. Ext. coolant Aussenkuehlung	D
DW00992500	3	X	X	25
DW00992540	3	X	X	1"

NEXTURN

NST 56 (BMT45 DUPLOMATIC)

PORTAUTENSILE ASSIALE ARRETRATO PER BARENO 3 POSIZIONI Ø25mm / Ø1"

Axial 3 position rear set boring bar holder Ø25mm / Ø1"

Axial Bohrhälter 3 Positionen zurueckversetzt Ø25mm / Ø1"

Subject to change without notice.

M.T. srl

Via Casino Albini 480
 Tel. 0541/956034-957884
 Fax 0541/956341

47842 S. GIOVANNI IN M. (RN)
 e-mail: mtma@mtmarchetti.com
 http://www.mtmarchetti.com

PRODUZIONE MODULI ROTANTI



PAGINA NXT904-1-00

