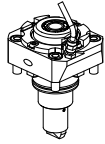
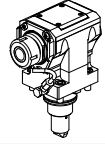
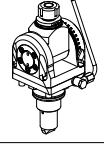
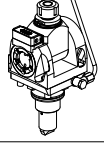
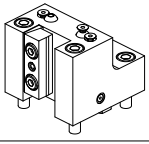
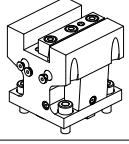
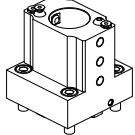
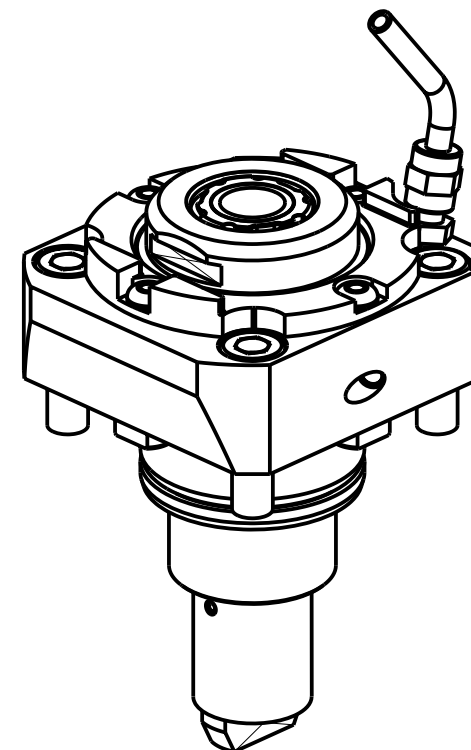
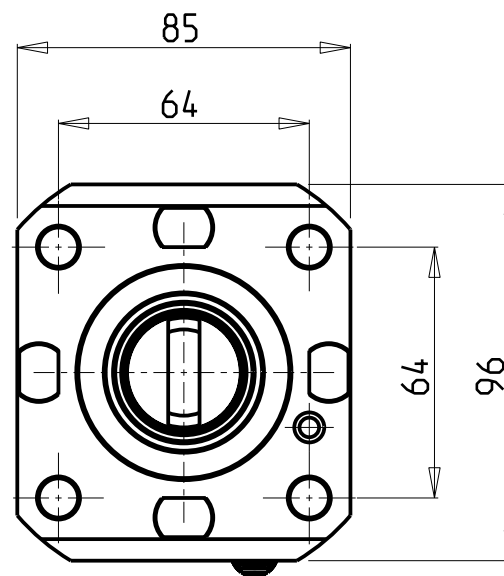
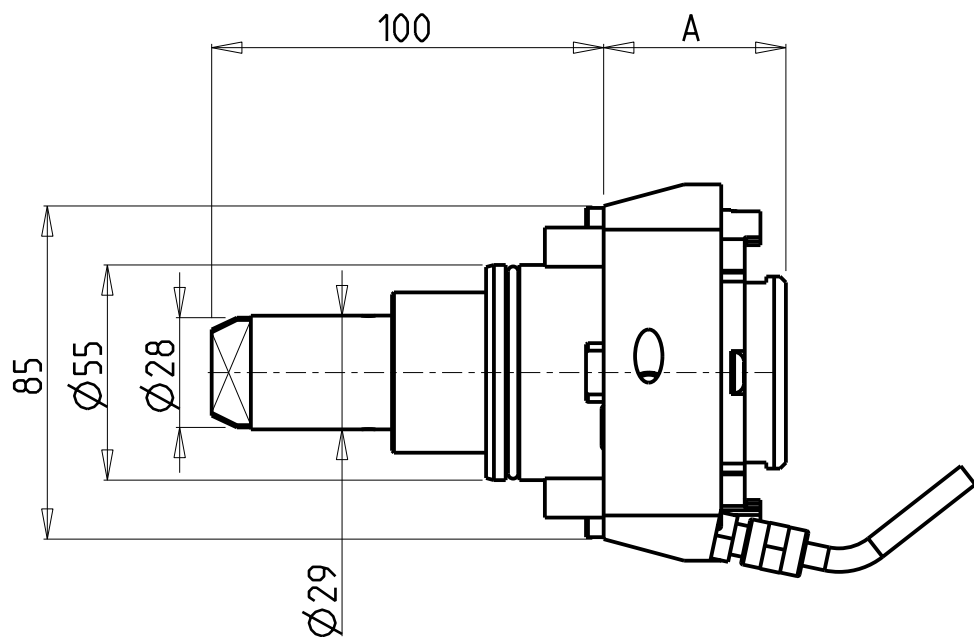


		PAGINA Page Seite
<p><b>MODULO MOTORIZZATO RADIALE</b> Radial driven tool Radial angetriebenes Werkzeug</p>		EMG010.2.00 <b>NEW</b>
<p><b>MODULO MOTORIZZATO ASSIALE H=85mm</b> Axial driven tool H=85mm Axial angetriebenes Werkzeug H=85mm</p>		EMG150.2.31 <b>NEW</b>
<p><b>MODULO MOTORIZZATO ORIENTABILE ±90° H=54mm</b> ±90° adjustable angle driven tool H=54mm Angetriebenes Werkzeug schwenkbar ±90° H=54mm</p>		EMG333.2.00 <b>NEW</b>
<p><b>MODULO MOTORIZZATO ORIENTABILE ±90° CON NONIO DIGITALE H=54mm</b> ±90° adjustable angle driven tool with digital display H=54mm Angetriebenes Werkzeug schwenkbar ±90° mit digital display H=54mm</p>		EMG333.2.01 <b>NEW</b>
<p><b>PORTAUTENSILE RADIALE SINGOLO QD=20mm</b> Radial single static tool QD=20mm Radial Single-Werkzeughalter QD=20mm</p>		EMG420.2.00 <b>NEW</b>
<p><b>PORTAUTENSILE ASSIALE SINGOLO QD=20mm</b> Axial single static tool QD=20mm Axial Single-Werkzeughalter QD=20mm</p>		EMG550.2.00 <b>NEW</b>
<p><b>PORTAUTENSILE RADIALE PER BARENO Ø40mm</b> Radial single boring bar holder Ø40mm Radial Bohrhalter Ø40mm</p>		EMG575.2.00 <b>NEW</b>

<p><b>PORTAUTENSILE RADIALE SINGOLO MT CAPTO</b> Radial single static tool MT CAPTO Radial Single-Werkzeughalter MT CAPTO</p>		EMG575.B.50 <b>NEW</b>
---------------------------------------------------------------------------------------------------------------------------------------	---------------------------------------------------------------------------------------	---------------------------





- Chiave inclusa
- Key included
- Schluessel inbegriffen

Cod. MT	Mandrino Spindle Spindel	I	RPM	Coppia Max Max Torque Max Drehmoment	Lubrificazione int. Coolant through Innenkuehlung	Lubrificazione est. Ext. coolant Aussenkuehlung	A	CHIAVI NON INCLUSE Keys not included Schluessel nicht einbegriffen			
DW 02370325	ERA25	1:1	6000	50Nm	-	X	46.5	CHUB27	CHTAER25ZC	OKU0650004	NEW
DW 02370425	ERA25	1:1	6000	50Nm	P=30bar	X	59.5	CHUB27	CHTAER25ZC	OKU0650004	NEW
DW 02370132	ER32	1:1	6000	50Nm	-	X	71.2	-	CHSTER32	OKU0650004	NEW

EMAG

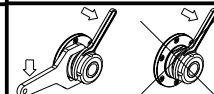
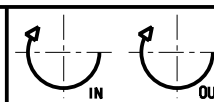
MOD: VL4-V3

MODULO MOTORIZZATO RADIALE

Radial driven tool

Radial angetriebenes Werkzeug

Subject to change without notice.



**M.T. srl**

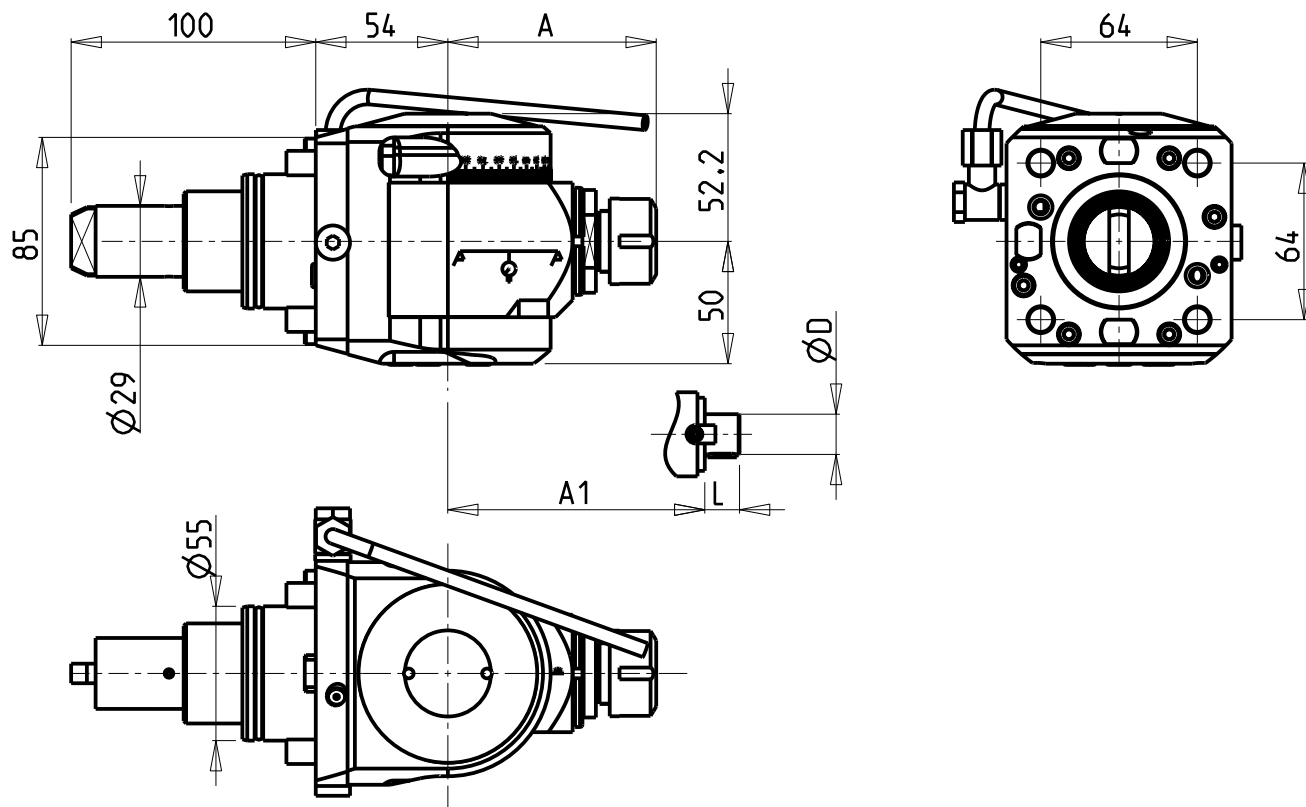
Via Casino Albini 480  
Tel. 0541/956034-957884  
Fax 0541/956341  
47842 S. GIOVANNI IN M. (RN)  
e-mail: mtma@mtmarchetti.com  
http://www.mtmarchetti.com

PRODUZIONE MODULI ROTANTI



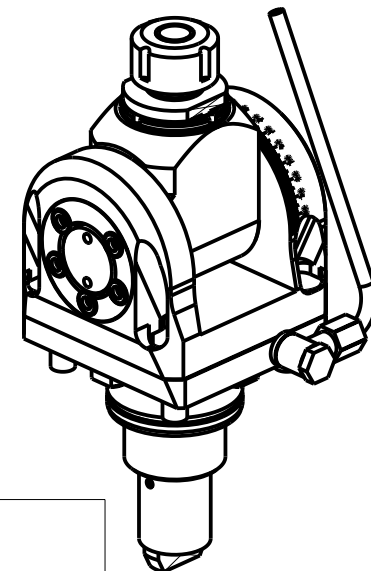
PAGINA EMG010-2-00





### ATTENZIONE - ATTENTION - ACHTUNG

- VERIFICARE LE MISURE DI INGOMBRO PER POSSIBILE INTERFERENZA SU ALCUNI MODELLI DI MACCHINE
- Please check the overall sizes for possible interferences on some machine models
- Bitte überprüfen sie das ausmass um mögliche interferenzen auf einigen maschinen modellen zu vermeiden



Cod. MT	Mandrino Spindle Spindel	I	RPM	Coppia Max Max Torque Max Drehmoment	Reversibile lato mandrino/contromandrino Reversible sub/main spindle side Umkehrbare Spindel-seite/ Gegenspindel-seite	Lubrificazione est. Ext. coolant Aussehenkuehlung	A	A1	D	L	CHIAVI INCLUSE Keys included Schlüssel inbegriffen			
											CHSTER20	CHUB36	CHESL08	
DW 02650120	ER20	1:1	6000	40Nm	X	X	85.16	-	-	-	CHSTER20	CHUB36	CHESL08	NEW
DW 02650125	ER25	1:1	6000	40Nm	X	X	86.16	-	-	-	CHSTER25	CHUB36	CHESL08	NEW
DW 02650516	Ø16x17	1:1	6000	40Nm	X	X	-	65	16	17	CH_VTCROCE_M08	CHUB36	CHESL08	NEW
DW 02650522	Ø22x19	1:1	6000	40Nm	X	X	-	66	22	19	CH_VTCROCE_M10	CHUB36	CHESL08	NEW
DW 02650519	Ø3/4"x3/4"	1:1	6000	40Nm	X	X	-	65	3/4"	3/4"	CH_VTCROCE_M08	CHUB36	CHESL08	NEW

EMAG

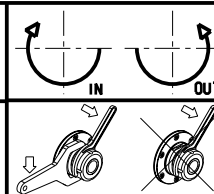
MOD: VL4-V3

MODULO MOTORIZZATO ORIENTABILE ±90° H=54mm

±90° adjustable angle driven tool H=54mm

Angetriebenes Werkzeug schwenkbar ±90° H=54mm

Subject to change without notice.



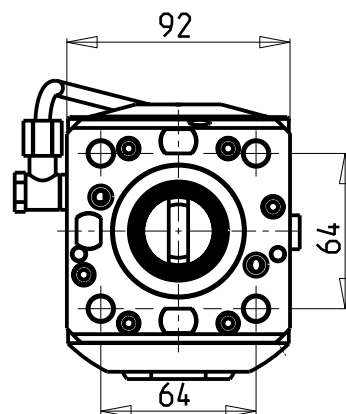
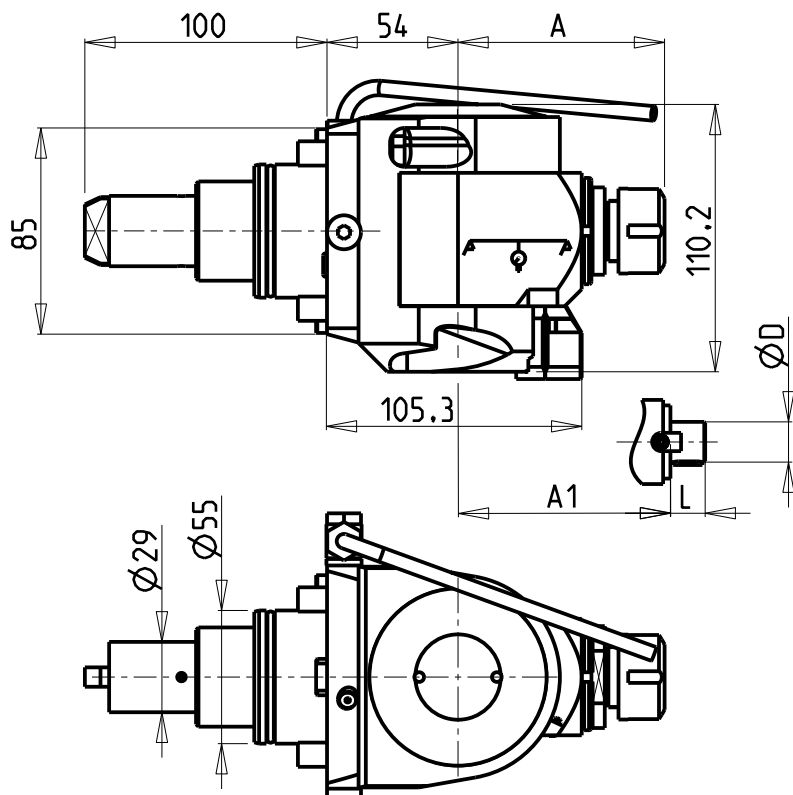
**M.T. srl**

Via Casino Albini 480  
Tel. 0541/956034-957884  
Fax 0541/956341  
47842 S. GIOVANNI IN M. (RN)  
e-mail: mtma@mtmarchetti.com  
http://www.mtmarchetti.com

PRODUZIONE MODULI ROTANTI

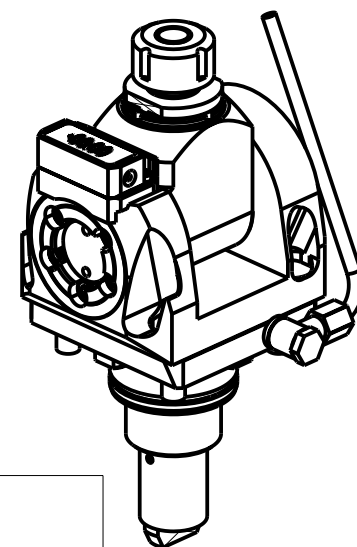


PAGINA EMG333-2-00



### ATTENZIONE - ATTENTION - ACHTUNG

- VERIFICARE LE MISURE DI INGOMBRO PER POSSIBILE INTERFERENZA SU ALCUNI MODELLI DI MACCHINE
- Please check the overall sizes for possible interferences on some machine models
- Bitte überprüfen sie das ausmass um mögliche interferenzen auf einigen maschinen modellen zu vermeiden



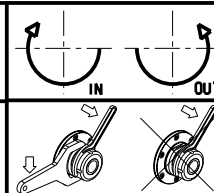
Cod. MT	Mandrino Spindle Spindel	I	RPM	Coppia Max Max Torque Max Drehmoment	Reversibile lato mandrino/contromandrino Reversible sub/main spindle side Umkehrbare Spindelseite/ Gegenspindelseite	Lubrificazione est. Ext. coolant Aussehenkuehlung	A	A1	D	L	CHIAVI INCLUSE Keys included Schlüssel inbegriffen			
											CH_VTCROCE_M08	CHUB36	CHESL08	
DW02660120	ER20	1:1	6000	40Nm	X	X	85.16	-	-	-	CHSTER20	CHUB36	CHESL08	NEW
DW02660125	ER25	1:1	6000	40Nm	X	X	86.16	-	-	-	CHSTER25	CHUB36	CHESL08	NEW
DW02660516	Ø16x17	1:1	6000	40Nm	X	X	-	65	16	17	CH_VTCROCE_M08	CHUB36	CHESL08	NEW
DW02660522	Ø22x19	1:1	6000	40Nm	X	X	-	66	22	19	CH_VTCROCE_M10	CHUB36	CHESL08	NEW
DW02660519	Ø3/4"x3/4"	1:1	6000	40Nm	X	X	-	65	3/4"	3/4"	CH_VTCROCE_M08	CHUB36	CHESL08	NEW

EMAG

MOD: VL4-V3

MODULO MOTORIZZATO ORIENTABILE ±90° CON NONIO DIGITALE H=54mm  
 ±90° adjustable angle driven tool with digital display H=54mm  
 Angetriebenes Werkzeug schwenkbar ±90° mit digital display H=54mm

Subject to change without notice.



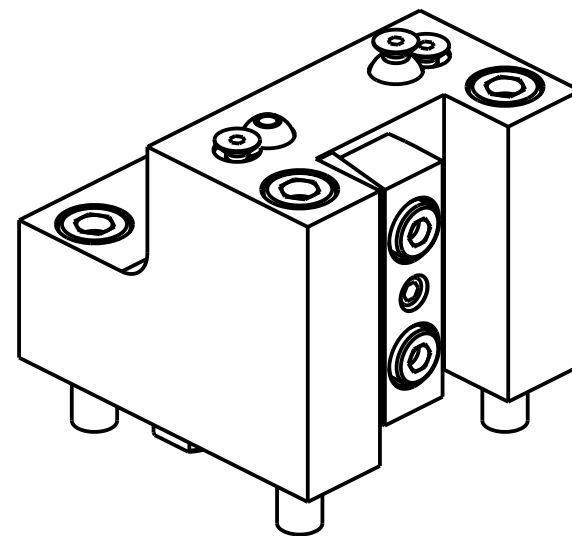
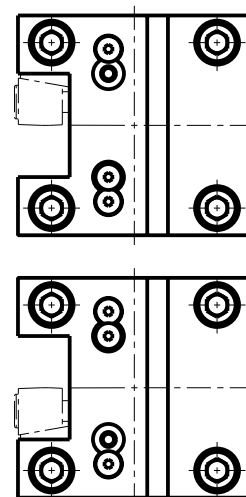
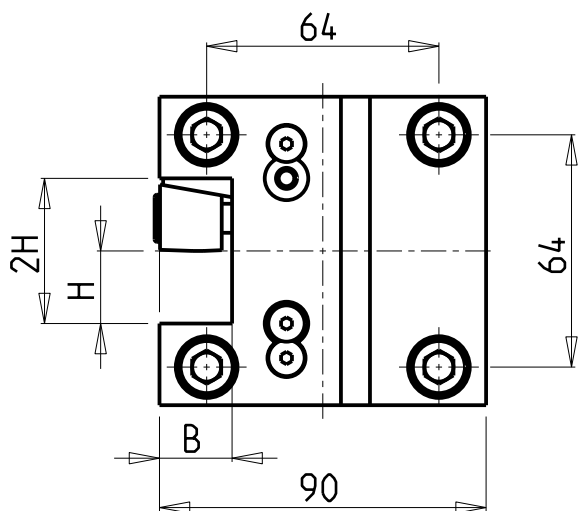
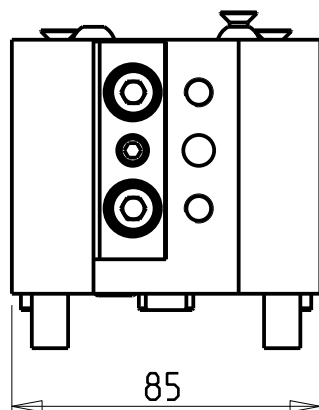
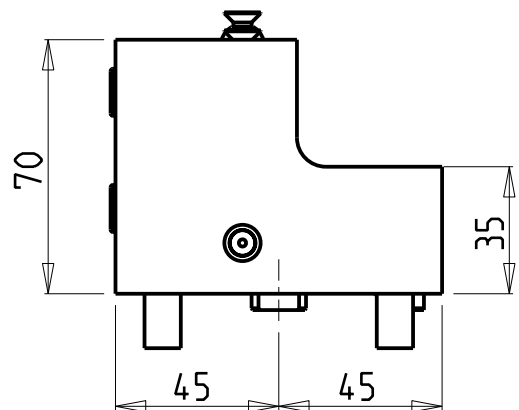
**M.T. srl**

Via Casino Albini 480  
 Tel. 0541/956034-957884  
 Fax 0541/956341  
 47842 S. GIOVANNI IN M. (RN)  
 e-mail: mtma@mtmarchetti.com  
 http://www.mtmarchetti.com

PRODUZIONE MODULI ROTANTI



PAGINA EMG333-2-01



Cod. MT	N°Utensili N°Tools N°Werkzeuge	Misure Dimensions Masse	B	H
DW02082000	1	mm	20	20

EMAG

MOD: VL4-V3

PORTAUTENSILE RADIALE SINGOLO QD=20mm

Radial single static tool QD=20mm

Radial Single-Werkzeughalter QD=20mm

Subject to change without notice.

**M.T. srl**

Via Casino Albini 480  
Tel. 0541/956034-957884

Fax 0541/956341

47842 S. GIOVANNI IN M. (RN)

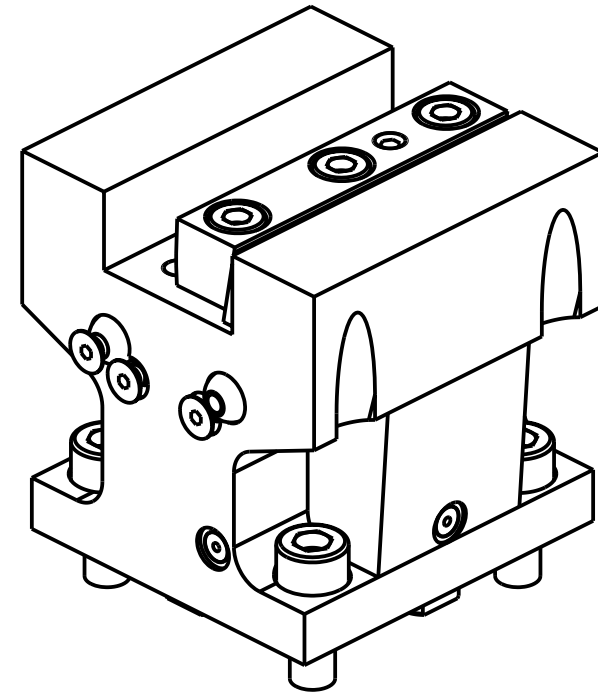
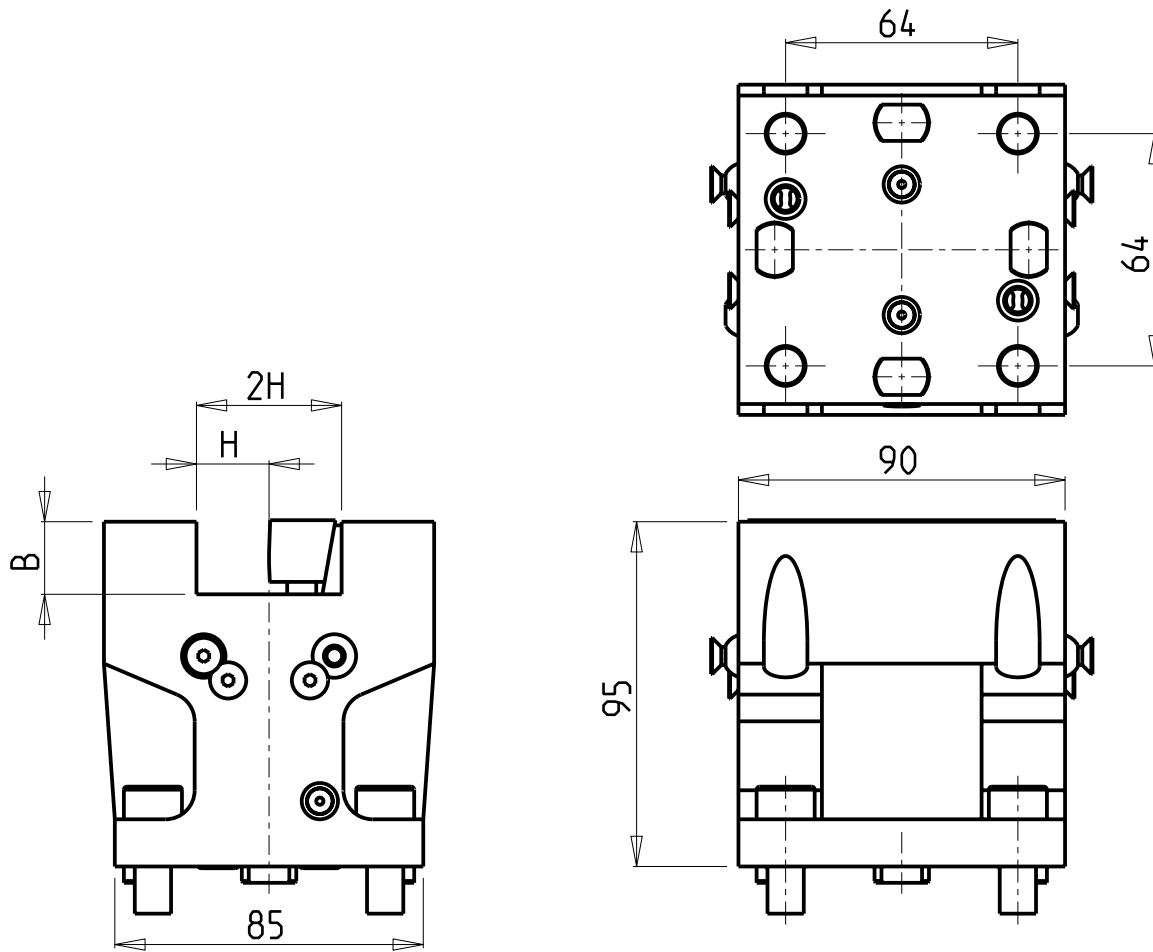
e-mail: [mtma@mtmarchetti.com](mailto:mtma@mtmarchetti.com)

<http://www.mtmarchetti.com>

PRODUZIONE MODULI ROTANTI



PAGINA EMG420-2-00



Cod. MT	N°Utensili N°Tools N°Werkzeuge	Reversibile lato mandrino/contromandrino Reversible sub/main spindle side Umkehrbare Spindelseite/ Gegenspindelseite	Misure Dimensions Masse	B	H
DW 02072000	1	X	mm	20	20

EMAG  
 MOD: VL4-V3  
 PORTAUTENSILE ASSIALE SINGOLO QD=20mm  
 Axial single static tool QD=20mm  
 Axial Single-Werkzeughalter QD=20mm

Subject to change without notice.

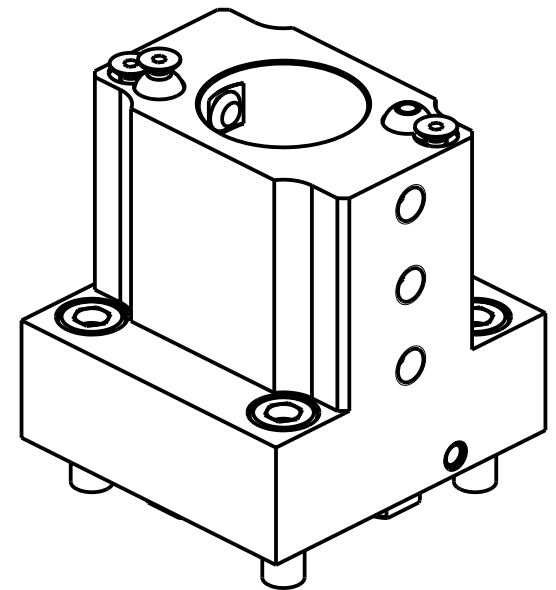
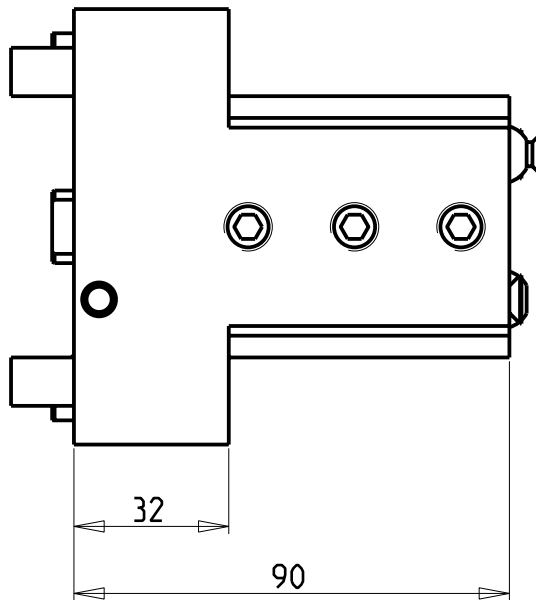
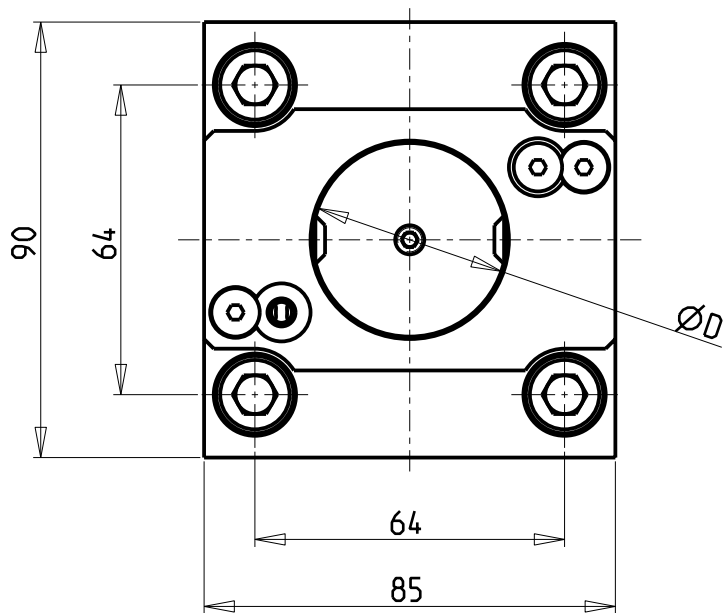
**M.T. srl**  
 Via Casino Albini 480  
 Tel. 0541/956034-957884  
 Fax 0541/956341  
 47842 S. GIOVANNI IN M. (RN)  
 e-mail: mtma@mtmarchetti.com  
 http://www.mtmarchetti.com

PRODUZIONE MODULI ROTANTI



PAGINA EMG550-2-00





PER BOCCOLE DI RIDUZIONE VEDI PAG. TBL150-1-00  
 FOR REDUCING BUSHINGS SEE PAGE TBL150-1-00  
 FÜR REDUZIERBUCHSE SIEHE SEITE TBL150-1-00

Cod. MT	N°Utensili N°Tools N°Werkzeuge	Lubrificazione est. Ext. coolant Aussenkuehlung	Lubrificazione int. Coolant through Innenkuehlung	Misure Dimensions Masse	D
DW02064000	1	X	X	mm	40

EMAG

MOD: VL4-V3

PORTAUTENSILE RADIALE PER BARENO Ø40mm  
 Radial single boring bar holder Ø40mm  
 Radial Bohrrhalter Ø40mm

Subject to change without notice.

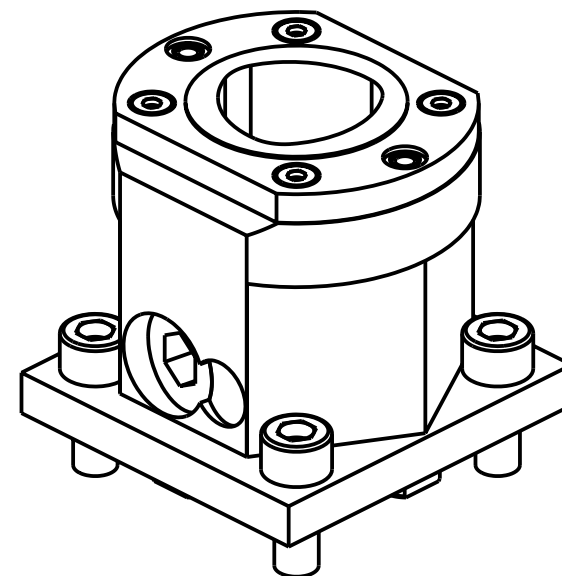
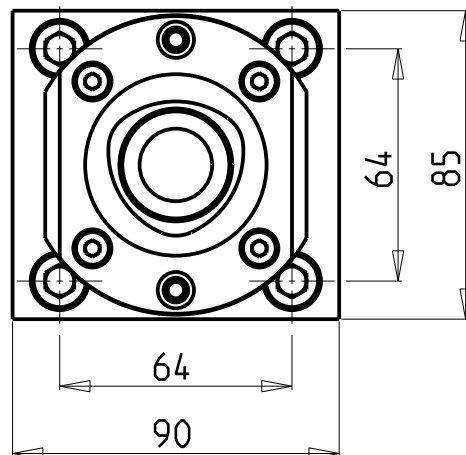
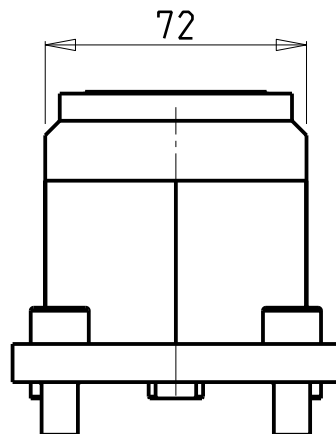
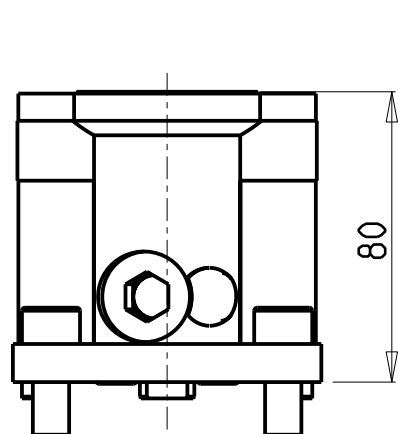
**M.T. srl**

Via Casino Albini 480  
 Tel. 0541/956034-957884  
 Fax 0541/956341  
 47842 S. GIOVANNI IN M. (RN)  
 e-mail: mtma@mtmarchetti.com  
 http://www.mtmarchetti.com

PRODUZIONE MODULI ROTANTI



PAGINA EMG575-2-00



VERSIONE DESTRA (RC)  
RIGHT VERSION (RC)  
RECHTE-VERSION (RC)



VERSIONE SINISTRA (LC)  
LEFT VERSION (LC)  
LINKE-VERSION (LC)



PER ORDINARE LA VERSIONE SX  
AGGIUNGERE "LC" AL CODICE IN TABELLA.  
ES: DW02675010 DIVENTA DW02675010LC

TO ORDER LEFT VERSION  
ADD A "LC" IN THE CODE-CHARTS.  
EXAMPLE: DW02675010 BECOMES DW02675010LC

UM DIE LINKE-VERSION ZU BESTELLEN, BEI DER  
ARTIKELBEZEICHNUNG "LC" HINZUFUEGEN.  
BEISPIEL: DW02675010 WIRD DANN DW02675010LC

Cod. MT	N°Utensili N°Tools N°Werkzeuge	Lubrificazione int. Coolant through Innenkuehlung	TAGLIA Size Masse	
DW02675010	1	X	C5	NEW

EMAG

MOD: VL4-V3

PORTAUTENSILE RADIALE SINGOLO MT CAPTO

Radial single static tool MT CAPTO

Radial Single-Werkzeughalter MT CAPTO

Subject to change without notice.

**M.T. srl**

Via Casino Albini 480  
Tel. 0541/956034-957884  
Fax 0541/956341  
47842 S. GIOVANNI IN M. (RN)  
e-mail: mtma@mtmarchetti.com  
http://www.mtmarchetti.com

PRODUZIONE MODULI ROTANTI



PAGINA EMG575-B-50