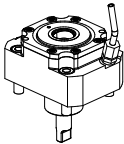
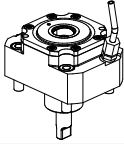
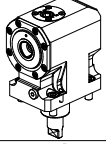
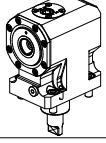
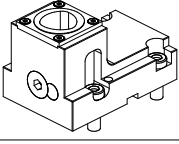
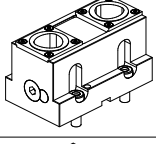
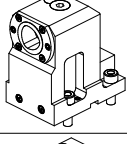
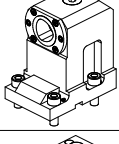
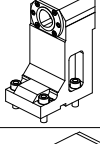
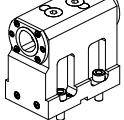
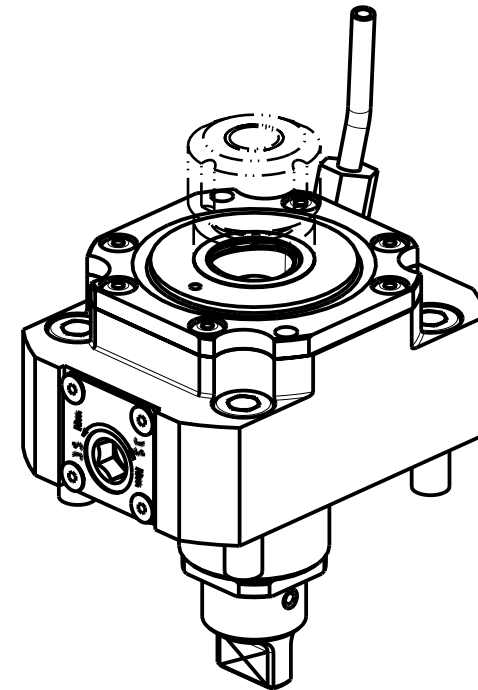
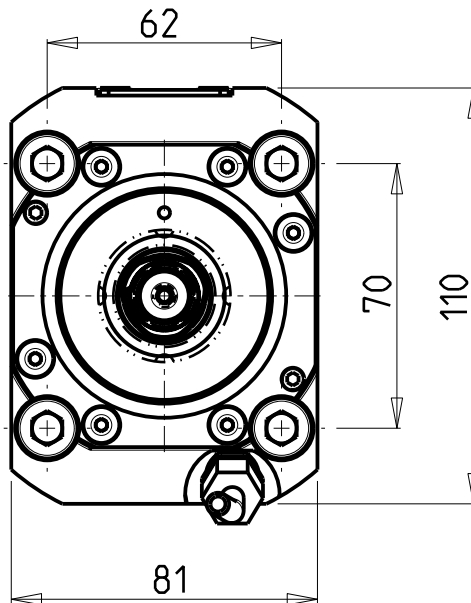
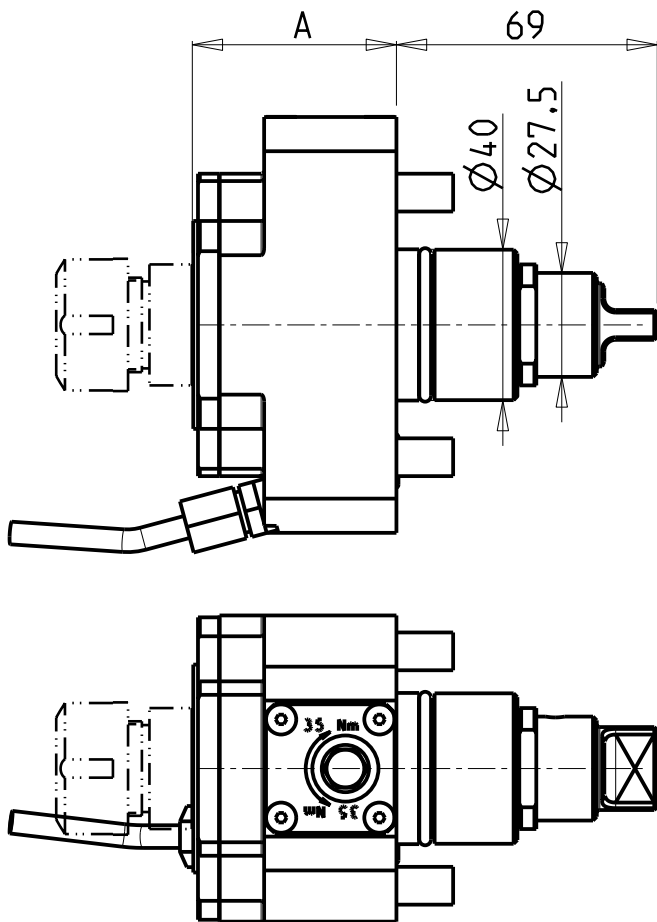


		PAGINA Page Seite
<b>MODULO MOTORIZZATO RADIALE MT CAPTO</b> Radial driven tool MT CAPTO Radial angetriebenes Werkzeug MT CAPTO		MNZ010.A.30
<b>MODULO MOTORIZZATO RADIALE 12000 RPM MT CAPTO</b> Radial driven tool 12000 rpm MT CAPTO Radial angetriebenes Werkzeug 12000 rpm MT CAPTO		MNZ010.A.31
<b>MODULO MOTORIZZATO ASSIALE MT CAPTO</b> Axial driven tool MT CAPTO Axial angetriebenes Werkzeug MT CAPTO		MNZ150.A.30
<b>MODULO MOTORIZZATO ASSIALE 12000 RPM MT CAPTO</b> Axial driven tool 12000 rpm MT CAPTO Axial angetriebenes Werkzeug 12000 rpm MT CAPTO		MNZ150.A.31
<b>PORTAUTENSILE RADIALE SINGOLO MT CAPTO</b> Radial single static tool MT CAPTO Radial Single-Werkzeughalter MT CAPTO		MNZ420.A.40
<b>PORTAUTENSILE RADIALE DOPPIO MT CAPTO</b> Radial double static tool MT CAPTO Radial doppel-Werkzeughalter MT CAPTO		MNZ450.A.40
<b>PORTAUTENSILE ASSIALE SINGOLO MT CAPTO</b> Axial single static tool MT CAPTO Axial Single-Werkzeughalter MT CAPTO		MNZ550.A.40
<b>PORTAUTENSILE ASSIALE SINGOLO ARRETRATO MT CAPTO</b> Axial single rear-set boring static tool MT CAPTO Axial Single-Werkzeughalter zurueckversetzt MT CAPTO		MNZ555.A.40
<b>PORTAUTENSILE ASSIALE SINGOLO ARRETRATO MT CAPTO</b> Axial single rear-set boring static tool MT CAPTO Axial Single-Werkzeughalter zurueckversetzt MT CAPTO		MNZ556.A.40
<b>PORTAUTENSILE ASSIALE BISPORGENTE MT CAPTO</b> Axial opposite face twin static tool MT CAPTO Axial Halter halb vorspringend mit MT CAPTO		MNZ570.A.40





Cod. MT	TAGLIA Size Masse	I	RPM	Coppia Max Max Torque Max Drehmoment	A	Lubr.esterna Ext. coolant Aussenkuehlung
MNZ0330130	C3	1:1	6000	40Nm	54	X
MNZ0330140	C4	1:1	6000	40Nm	63	X

### DMG-MORI

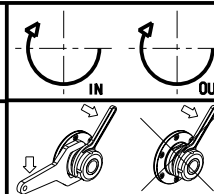
NZ1500/2000 - NZX1500/2000 - NT3000 SERIE - NL1500/2000/2500 20 STAZ. - NLX1500/2000/2500 20 STAZ.  
 NT1000/2000 - NTX1000/2000 - NTX1000/2000/2500/3000 2ND GEN. 12ST. - DURATURN 2050MC/2550MC - NRX2000 - ALX1500/2000/2500

### MODULO MOTORIZZATO RADIALE MT CAPTO

Radial driven tool MT CAPTO

Radial angetriebenes Werkzeug MT CAPTO

Subject to change without notice.



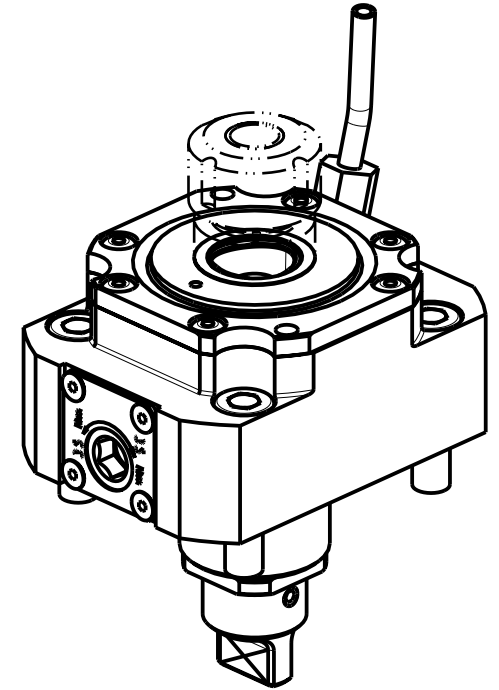
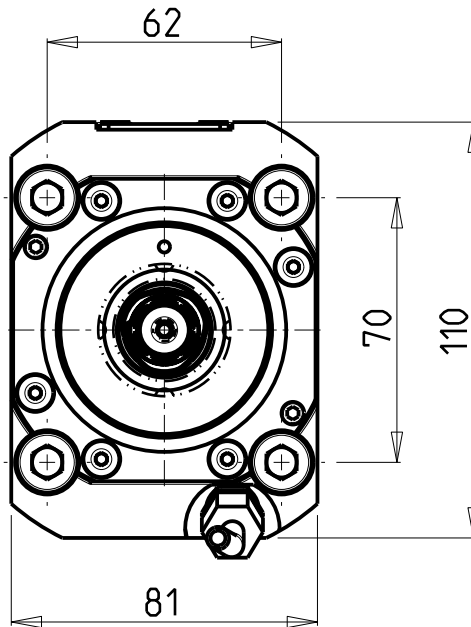
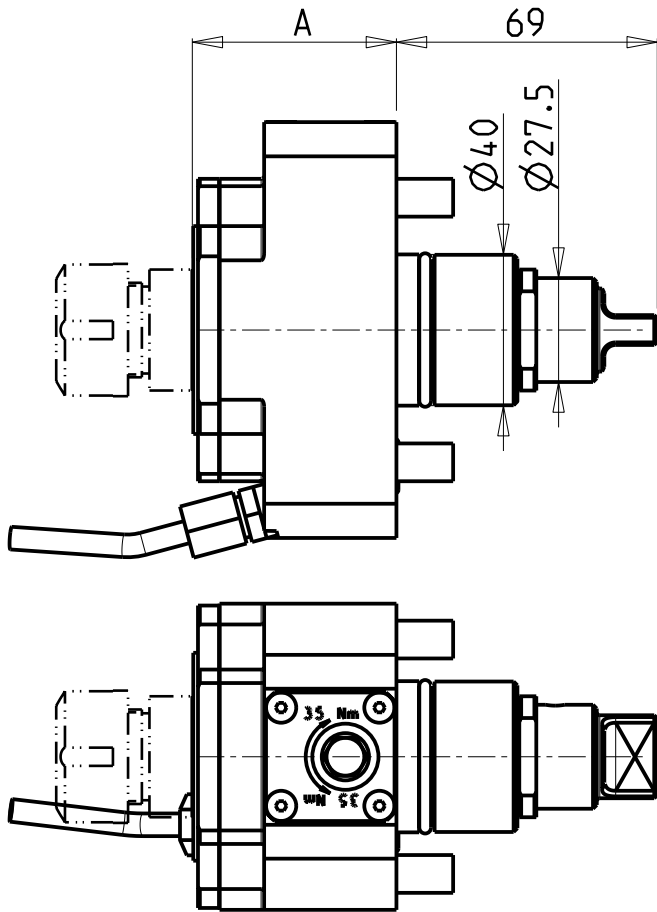
### M.T. srl

Via Casino Albini 480  
 Tel. 0541/956034-957884  
 Fax 0541/956341  
 47842 S. GIOVANNI IN M. (RN)  
 e-mail: mtma@mtmarchetti.com  
 http://www.mtmarchetti.com

PRODUZIONE MODULI ROTANTI



PAGINA MNZ010-A-30



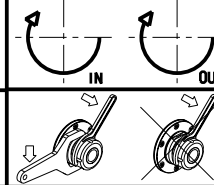
Cod. MT	TAGLIA Size Masse	I	RPM	Coppia Max Max Torque Max Drehmoment	A	Lubr.esterna Ext. coolant Aussenkuehlung
MNZ0500130	C3	1:1	12000	40Nm	54	X
MNZ0500140	C4	1:1	12000	40Nm	63	X

### DMG-MORI

NZ1500/2000 - NZX1500/2000 - NL1500/2000/2500 20 STAZ. - NLX1500/2000/2500 20 STAZ.  
 NTX1000/2000 - NTX1000/2000/2500/3000 2ND GEN. 12ST. - NRX2000

MODULO MOTORIZZATO RADIALE 12000 RPM MT CAPTO  
 Radial driven tool 12000 rpm MT CAPTO  
 Radial angetriebenes Werkzeug 12000 rpm MT CAPTO

Subject to change without notice.



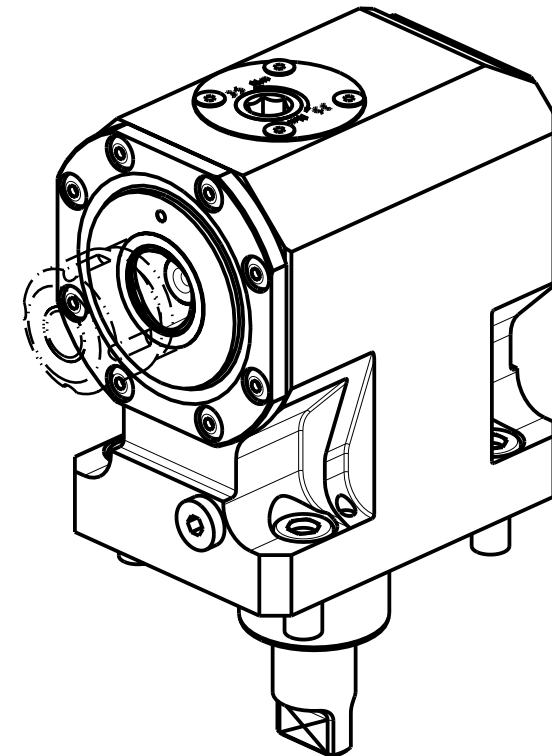
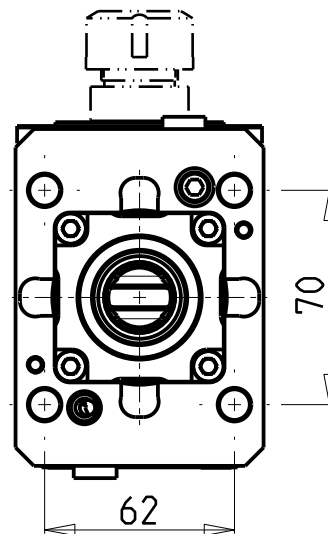
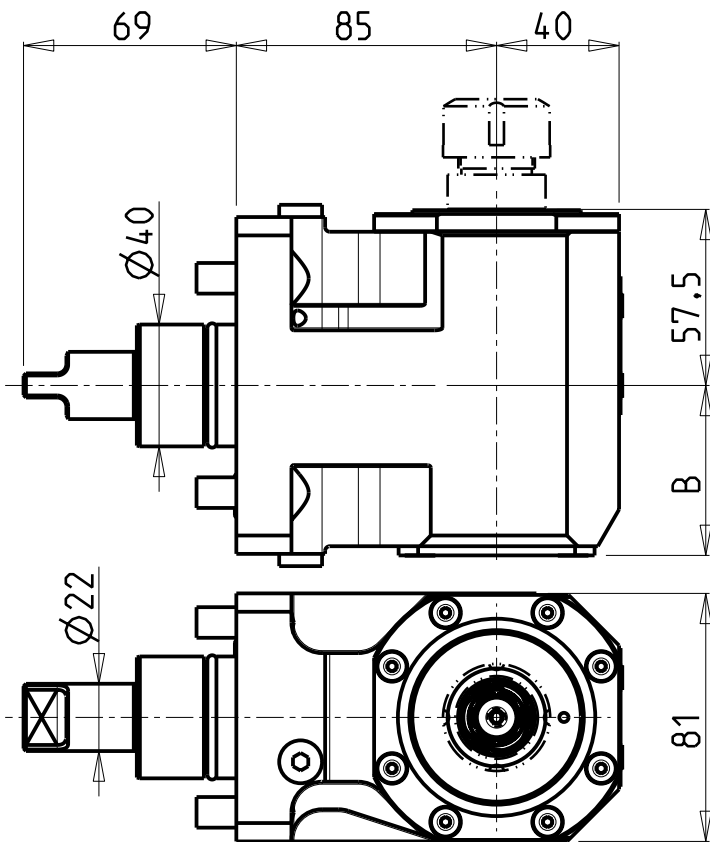
### M.T. srl

Via Casino Albini 480  
 Tel. 0541/956034-957884  
 Fax 0541/956341  
 47842 S. GIOVANNI IN M. (RN)  
 e-mail: mtma@mtmarchetti.com  
 http://www.mtmarchetti.com

PRODUZIONE MODULI ROTANTI



PAGINA MNZ010-A-31



Cod. MT	TAGLIA Size Masse	I	RPM	Coppia Max Max Torque Max Drehmoment	Reversibile lato mandrino/contromandrino Reversible sub/main spindle side Umkehrbare Spindelseite/ Gegenspindelseite	Lubr.interna Coolant through Innenkuehlung	Lubr.esterna Ext. coolant Aussenkuehlung	B
MNZ0320130	C3	1:1	6000	40Nm	X		X	55.5
MNZ0320230	C3	1:1	6000	40Nm	X	P=70bar	X	69
MNZ0320140	C4	1:1	6000	40Nm	X		X	55.5
MNZ0320240	C4	1:1	6000	40Nm	X	P=70bar	X	69

## DMG-MORI

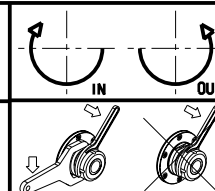
NZ1500/2000 - NZX1500/2000 - NT3000 SERIE - NL1500/2000/2500 20 STAZ. - NLX1500/2000/2500 20 STAZ.  
 NT1000/2000 - NTX1000/2000 - NTX1000/2000/2500/3000 2ND GEN. 12ST. - DURATURN 2050MC/2550MC - NRX2000 - ALX1500/2000/2500

### MODULO MOTORIZZATO ASSIALE MT CAPTO

Axial driven tool MT CAPTO

Axial angetriebenes Werkzeug MT CAPTO

Subject to change without notice.



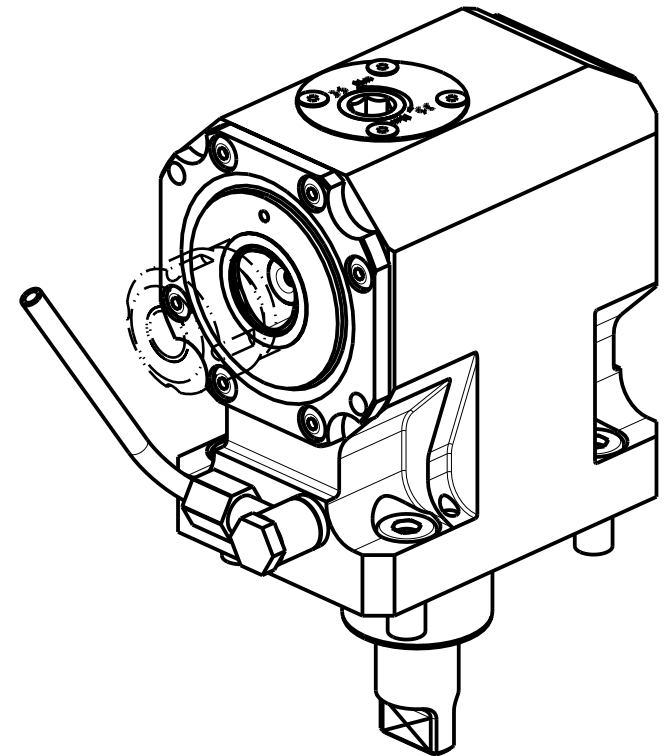
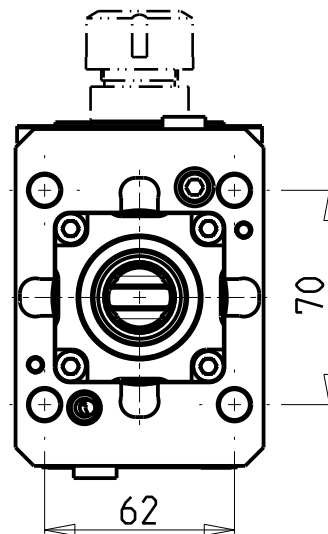
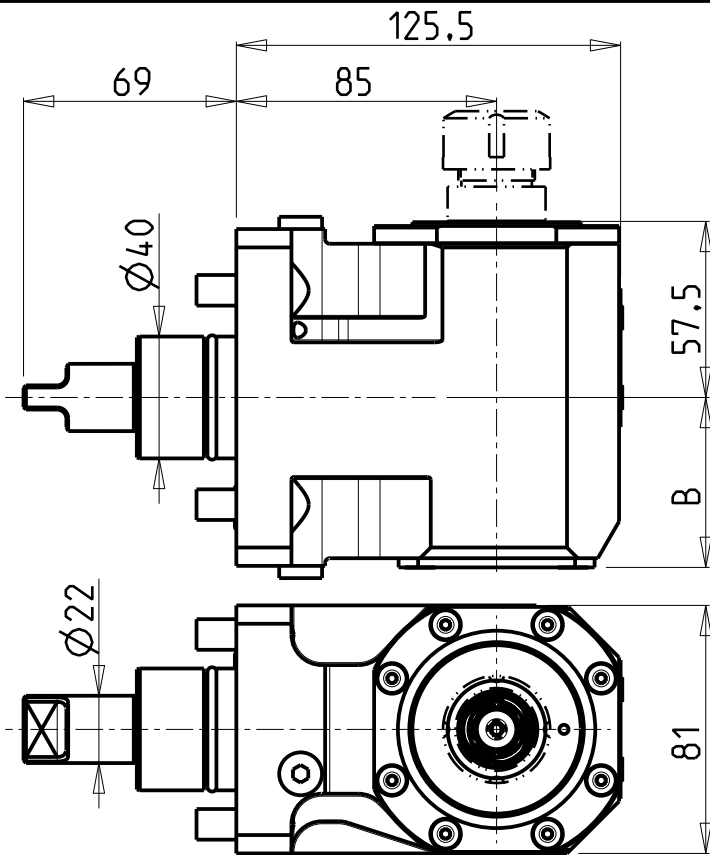
## M.T. srl

Via Casino Albini 480  
 Tel. 0541/956034-957884  
 Fax 0541/956341  
 47842 S. GIOVANNI IN M. (RN)  
 e-mail: mtma@mtmarchetti.com  
 http://www.mtmarchetti.com

PRODUZIONE MODULI ROTANTI



PAGINA MNZ150-A-30



Cod. MT	TAGLIA Size Masse	I	RPM	Coppia Max Max Torque Max Drehmoment	Reversibile lato mandrino/contromandrino Reversible sub/main spindle side Umkehrbare Spindel-seite/ Gegenspindel-seite	Lubr.interna Coolant through Innenkuehlung	Lubr.esterna Ext. coolant Aussenkuehlung	B
MNZ0510130	C3	1:1	12000	40Nm	X	-	X	55.5
MNZ0510230	C3	1:1	12000	40Nm	X	P=70bar	X	68
MNZ0510140	C4	1:1	12000	40Nm	X	-	X	55.5
MNZ0510240	C4	1:1	12000	40Nm	X	P=70bar	X	68

DMG-MORI

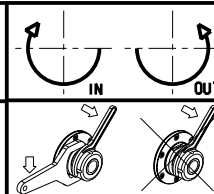
NZ1500/2000 - NZX1500/2000 - NL1500/2000/2500 20 STAZ. - NLX1500/2000/2500 20 STAZ.  
NTX1000/2000 - NTX1000/2000/2500/3000 2ND GEN. 12ST. - NRX2000

MODULO MOTORIZZATO ASSIALE 12000 RPM MT CAPTO

Axial driven tool 12000 rpm MT CAPTO

Axial angetriebenes Werkzeug 12000 rpm MT CAPTO

Subject to change without notice.



**M.T. srl**

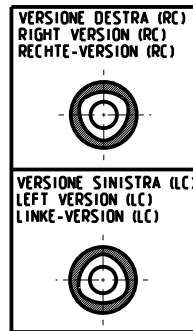
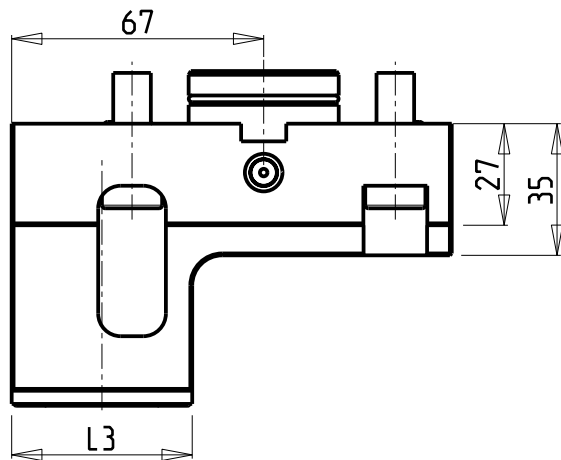
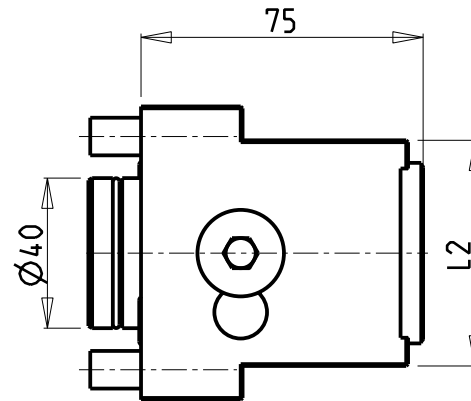
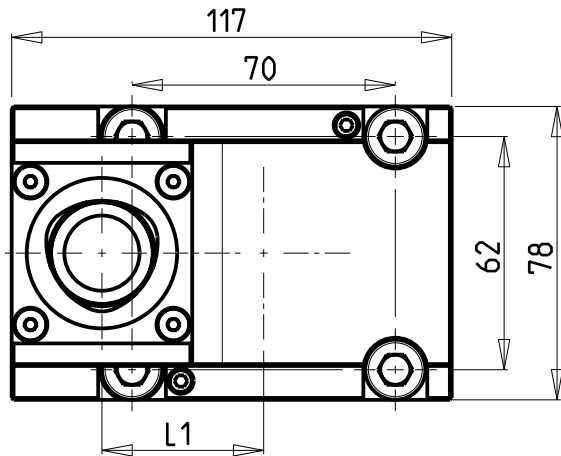
Via Casino Albini 480  
Tel. 0541/956034-957884  
Fax 0541/956341  
47842 S. GIOVANNI IN M. (RN)  
e-mail: mtma@mtmarchetti.com  
http://www.mtmarchetti.com

PRODUZIONE MODULI ROTANTI



PAGINA MNZ150-A-31

10/2018

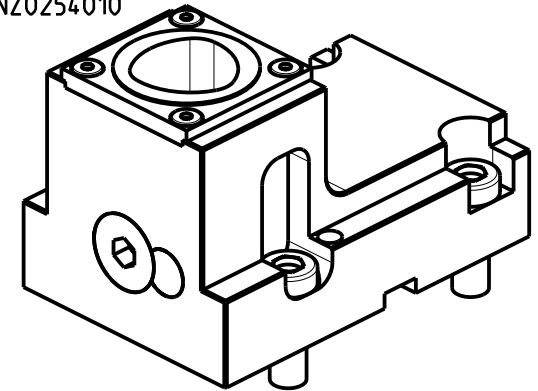


PER ORDINARE LA VERSIONE SX  
AGGIUNGERE "LC" AL CODICE IN TABELLA.  
ES: MNL0464010 DIVENTA MNL0464010LC

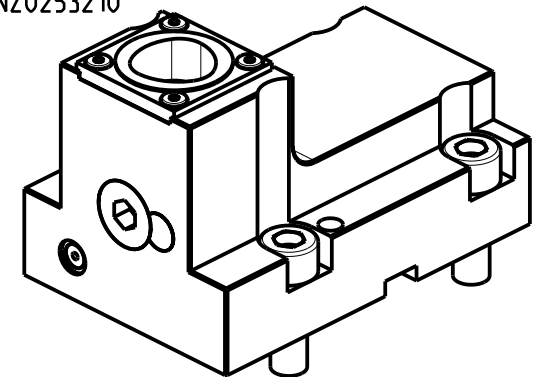
TO ORDER LEFT VERSION  
ADD A "LC" IN THE CODE-CHARTS.  
EXAMPLE: MNL0464010 BECOMES MNL0464010LC

UM DIE LINKE-VERSION ZU BESTELLEN, BEI DER  
ARTIKELBEZEICHNUNG "LC" HINZUFUEGEN.  
BEISPIEL: MNL0464010 WIRD DANN MNL0464010LC

MNZ0254010



MNZ0253210



Cod. MT	N°Utensili N°Tools N°Werkzeuge	Lubrificazione int. Coolant through Innenkuehlung	Reversibile lato mandrino/contromandrino Reversible sub/main spindle side Umkehrbare Spindel-seite/ Gegenspindel-seite	TAGLIA Size Masse	L1	L2	L3
MNZ0253210	1	X	X	C3	48	50	43
MNZ0254010	1	X	X	C4	43	60	48

DMG-MORI

NZ1500/2000 - NZX1500/2000 - NT3000 SERIE - NL1500/2000/2500 20 STAZ. - NLX1500/2000/2500 20 STAZ.  
NT1000/2000 - NTX1000/2000 - NTX1000/2000/2500/3000 2ND GEN. 12ST. - DURATURN 2050MC/2550MC - NRX2000 - ALX1500/2000/2500

PORTAUTENSILE RADIALE SINGOLO MT CAPTO

Radial single static tool MT CAPTO

Radial Single-Werkzeughalter MT CAPTO

Subject to change without notice.

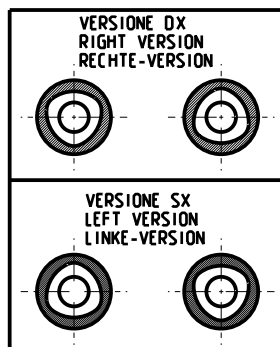
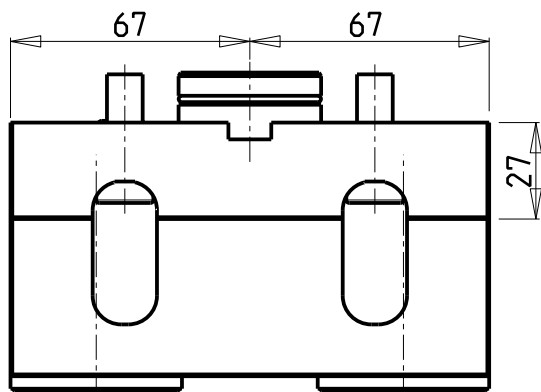
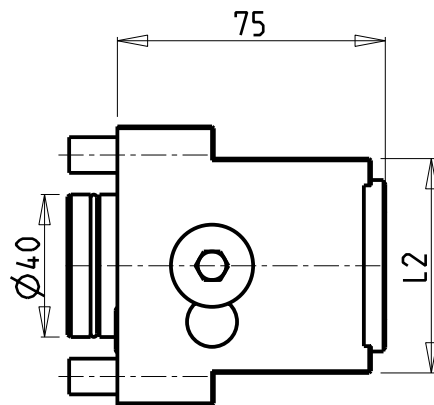
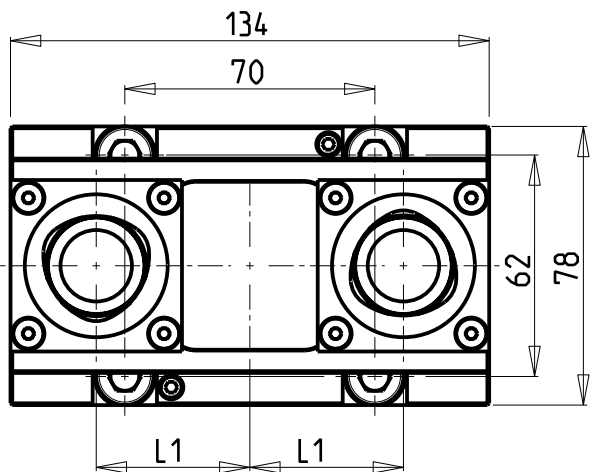
M.T. srl

Via Casino Albini 480  
Tel. 0541/956034-957884  
Fax 0541/956341  
47842 S. GIOVANNI IN M. (RN)  
e-mail: mtma@mtmarchetti.com  
http://www.mtmarchetti.com

PRODUZIONE MODULI ROTANTI



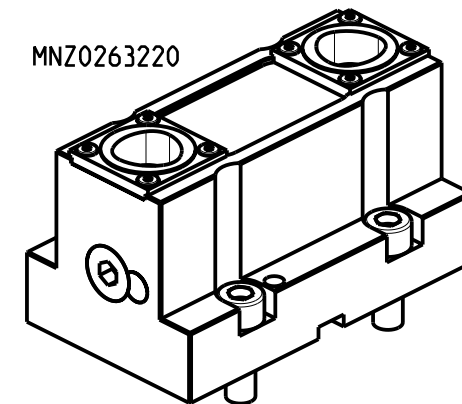
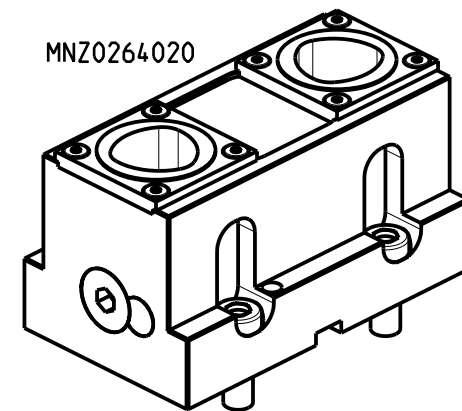
PAGINA MNZ420-A-40



PER ORDINARE LA VERSIONE SX  
AGGIUNGERE "LC" AL CODICE IN TABELLA.  
ES: MNL0464010 DIVENTA MNL0464010LC

TO ORDER LEFT VERSION  
ADD A "LC" IN THE CODE-CHARTS.  
EXAMPLE: MNL0464010 BECOMES MNL0464010LC

UM DIE LINKE-VERSION ZU BESTELLEN, BEI DER  
ARTIKELBEZEICHNUNG "LC" HINZUFUEGEN.  
BEISPIEL: MNL0464010 WIRD DANN MNL0464010LC



Cod. MT	N°Utensili N°Tools N°Werkzeuge	Lubrificazione int. Coolant through Innenkuehlung	TAGLIA Size Masse	L1	L2
MNZ0263220	2	X	C3	48	50
MNZ0264020	2	X	C4	43	60

DMG-MORI

NZ1500/2000 - NZX1500/2000 - NT3000 SERIE - NL1500/2000/2500 20 STAZ. - NLX1500/2000/2500 20 STAZ.  
NT1000/2000 - NTX1000/2000 - NTX1000/2000/2500/3000 2ND GEN. 12ST. - DURATURN 2050MC/2550MC - ALX1500/2000/2500

PORTAUTENSILE RADIALE DOPPIO MT CAPTO

Radial double static tool MT CAPTO

Radial Doppel-Werkzeughalter MT CAPTO

Subject to change without notice.

M.T. srl

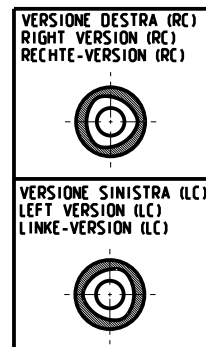
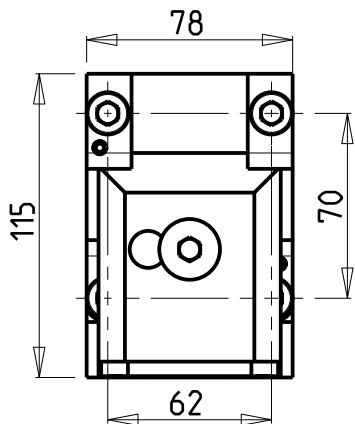
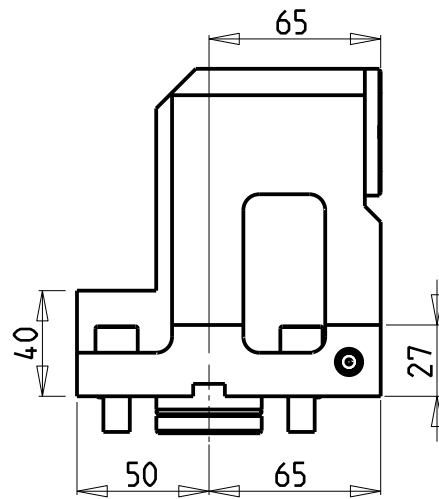
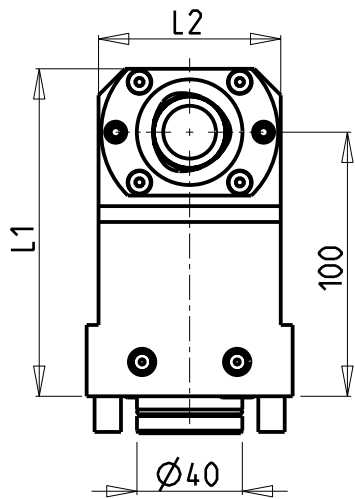
Via Casino Albini 480  
Tel. 0541/956034-957884  
Fax 0541/956341  
47842 S. GIOVANNI IN M. (RN)  
e-mail: mtma@mtmarchetti.com  
http://www.mtmarchetti.com

PRODUZIONE MODULI ROTANTI



PAGINA MNZ450-A-40



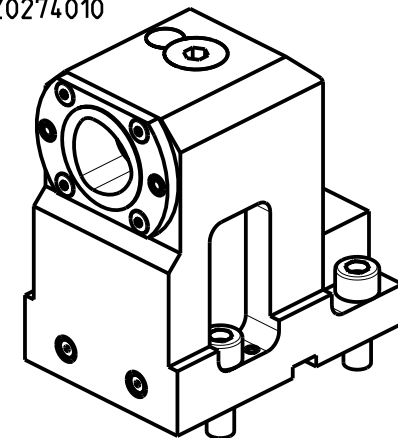


PER ORDINARE LA VERSIONE SX  
AGGIUNGERE "LC" AL CODICE IN TABELLA.  
ES: MNL0464010 DIVENTA MNL0464010LC

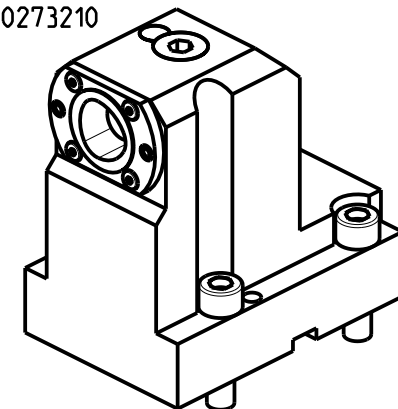
TO ORDER LEFT VERSION  
ADD A "LC" IN THE CODE-CHARTS.  
EXAMPLE: MNL0464010 BECOMES MNL0464010LC

UM DIE LINKE-VERSION ZU BESTELLEN, BEI DER  
ARTIKELBEZEICHNUNG "LC" HINZUFUEGEN.  
BEISPIEL: MNL0464010 WIRD DANN MNL0464010LC

MNZ0274010



MNZ0273210



Cod. MT	N°Utensili N°Tools N°Werkzeuge	Lubrificazione int. Coolant through Innenkuehlung	Reversibile lato mandrino/contromandrino Reversible sub/main spindle side Umkehrbare Spindel-seite/ Gegenspindel-seite	TAGLIA Size Masse	L1	L2
MNZ0273210	1	X	X	C3	119	56
MNZ0274010	1	X	X	C4	124	69

DMG-MORI

NZ1500/2000 - NZX1500/2000 - NT3000 SERIE - NL1500/2000/2500 20 STAZ. - NLX1500/2000/2500 20 STAZ.  
NT1000/2000 - NTX1000/2000 - NTX1000/2000/2500/3000 2ND GEN. 12ST. - DURATURN 2050MC/2550MC - NRX2000 - ALX1500/2000/2500

PORTAUTENSILE ASSIALE SINGOLO MT CAPTO

Axial single static tool MT CAPTO

Axial Single-Werkzeughalter MT CAPTO

Subject to change without notice.

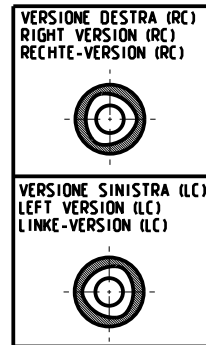
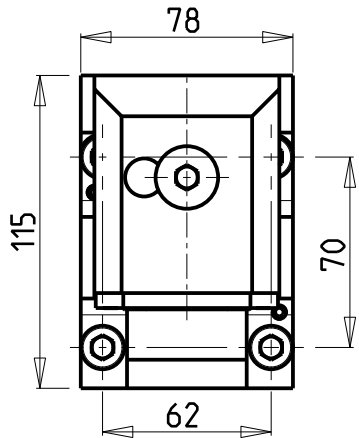
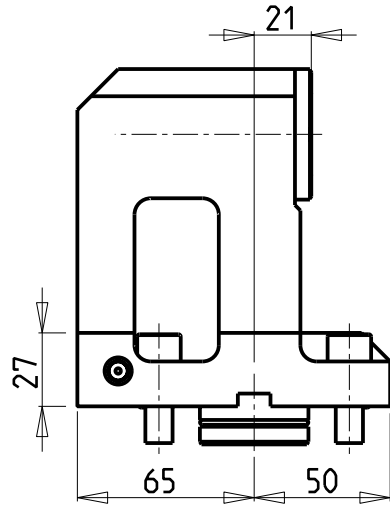
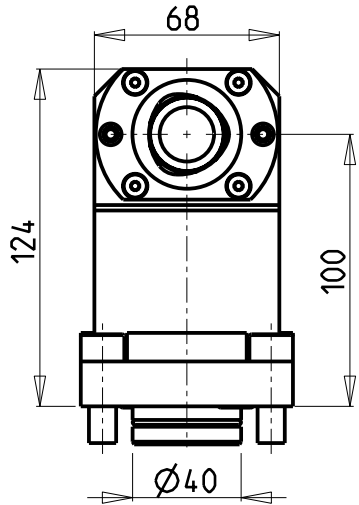
M.T. srl

Via Casino Albini 480  
Tel. 0541/956034-957884  
Fax 0541/956341  
47842 S. GIOVANNI IN M. (RN)  
e-mail: mtma@mtmarchetti.com  
http://www.mtmarchetti.com

PRODUZIONE MODULI ROTANTI



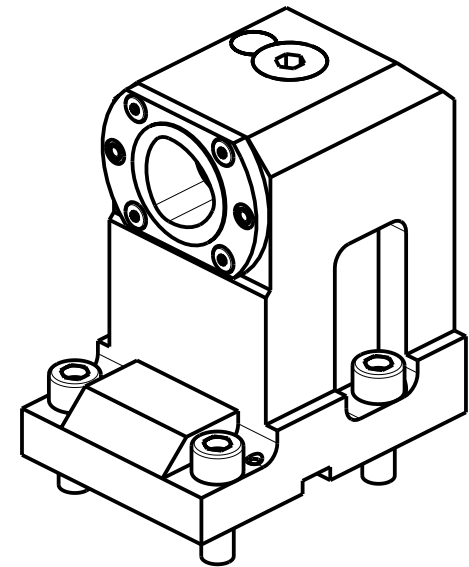
PAGINA MNZ550-A-40



PER ORDINARE LA VERSIONE SX  
AGGIUNGERE "LC" AL CODICE IN TABELLA.  
ES: MNL0464010 DIVENTA MNL0464010LC

TO ORDER LEFT VERSION  
ADD A "LC" IN THE CODE-CHARTS.  
EXAMPLE: MNL0464010 BECOMES MNL0464010LC

UM DIE LINKE-VERSION ZU BESTELLEN, BEI DER  
ARTIKELBEZEICHNUNG "LC" HINZUFUEGEN.  
BEISPIEL: MNL0464010 WIRD DANN MNL0464010LC



Cod. MT	N°Utensili N°Tools N°Werkzeuge	Lubrificazione int. Coolant through Innenkuehlung	Reversibile lato mandrino/contromandrino Reversible sub/main spindle side Umkehrbare Spindelseite/ Gegenspindelseite	TAGLIA Size Masse
MNZ0294010	1	X	X	C4

DMG-MORI

NZ1500/2000 - NZX1500/2000 - NT3000 SERIE - NL1500/2000/2500 20 STAZ. - NLX1500/2000/2500 20 STAZ.  
NT1000/2000 - NTX1000/2000 - NTX1000/2000/2500/3000 2ND GEN. 12ST. - DURATURN 2050MC/2550MC - NRX2000 - ALX1500/2000/2500

PORTAUTENSILE ASSIALE SINGOLO ARRETRATO MT CAPTO

Axial single rear-set boring static tool MT CAPTO

Axial Single-Werkzeughalter zurueckversetzt MT CAPTO

Subject to change without notice.

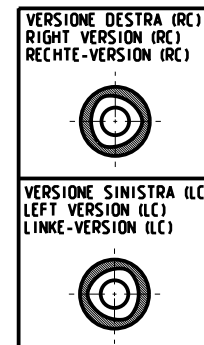
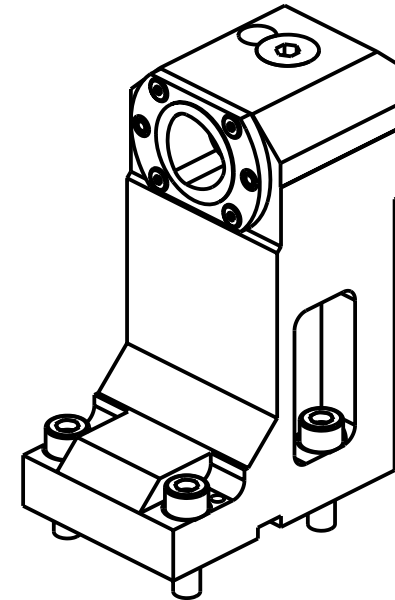
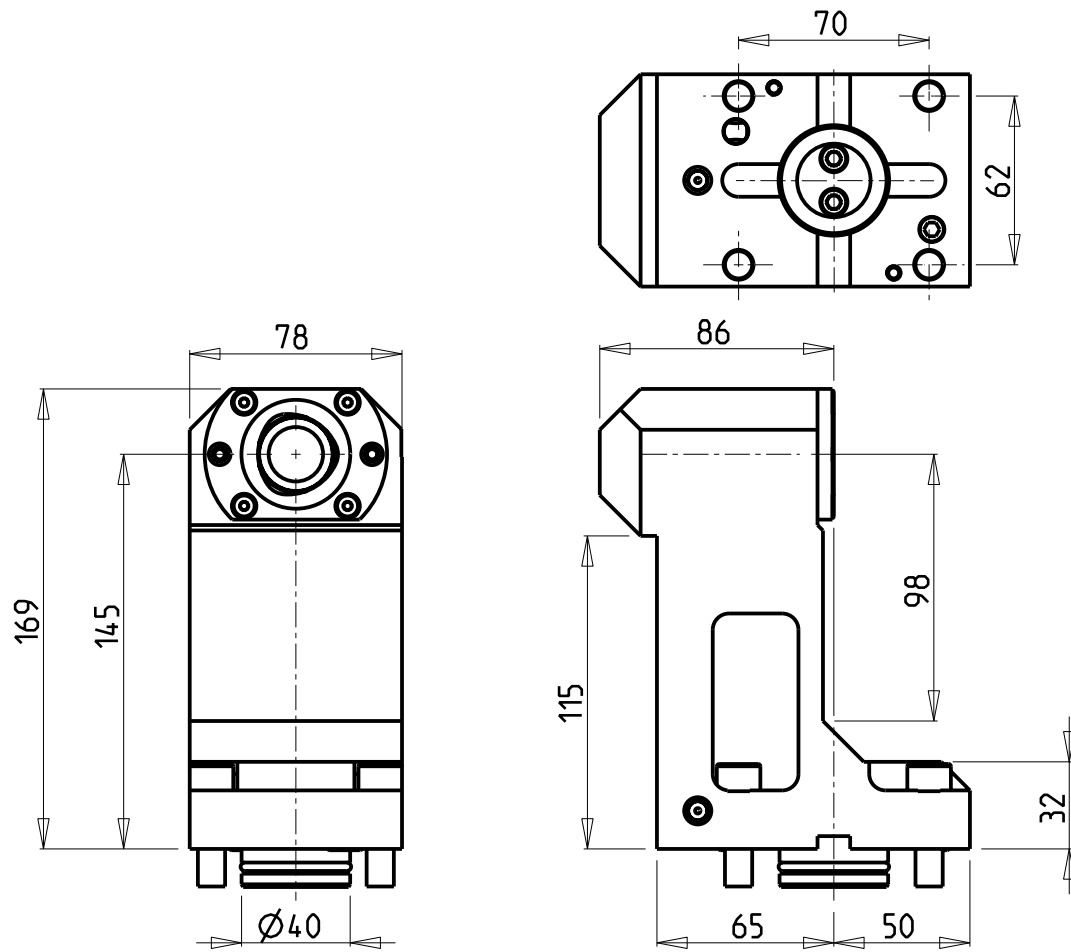
M.T. srl

Via Casino Albini 480  
Tel. 0541/956034-957884  
Fax 0541/956341  
47842 S. GIOVANNI IN M. (RN)  
e-mail: mtma@mtmarchetti.com  
http://www.mtmarchetti.com

PRODUZIONE MODULI ROTANTI



PAGINA MNZ555-A-40



PER ORDINARE LA VERSIONE SX  
AGGIUNGERE "LC" AL CODICE IN TABELLA.  
ES: MNZ0604010 DIVENTA MNZ0604010LC

TO ORDER LEFT VERSION  
ADD A "LC" IN THE CODE-CHARTS.  
EXAMPLE: MNZ0604010 BECOMES MNZ0604010LC

UM DIE LINKE-VERSION ZU BESTELLEN, BEI DER  
ARTIKELBEZEICHNUNG "LC" HINZUFUEGEN.  
BEISPIEL: MNZ0604010 WIRD DANN MNZ0604010LC

Cod. MT	Lubrificazione int. Coolant through Innenkuehlung	Reversibile lato mandrino/contromandrino Reversible sub/main spindle side Umkehrbare Spindelseite/ Gegenspindelseite	TAGLIA Size Masse
MNZ0604010	X	X	C4

DMG-MORI  
NTX1000 - NTX2000/2500/3000 2ND GEN. 12ST.

PORTAUTENSILE ASSIALE SINGOLO ARRETRATO MT CAPTO  
Axial single rear-set boring static tool MT CAPTO  
Axial Single-Werkzeughalter zurueckversetzt MT CAPTO

Subject to change without notice.

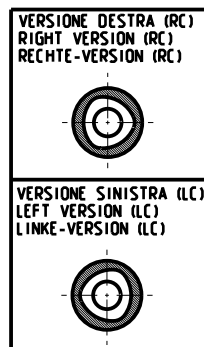
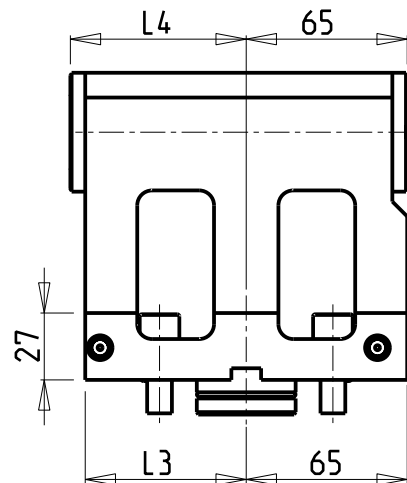
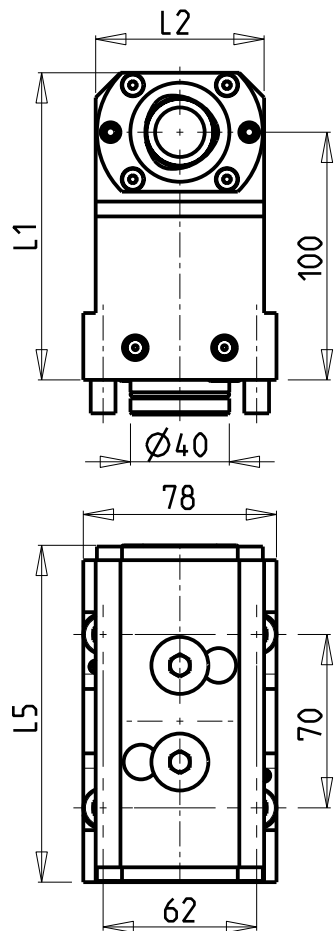
**M.T. srl**

Via Casino Albini 480  
Tel. 0541/956034-957884  
Fax 0541/956341  
47842 S. GIOVANNI IN M. (RN)  
e-mail: mtma@mtmarchetti.com  
<http://www.mtmarchetti.com>

PRODUZIONE MODULI ROTANTI



PAGINA MNZ556-A-40

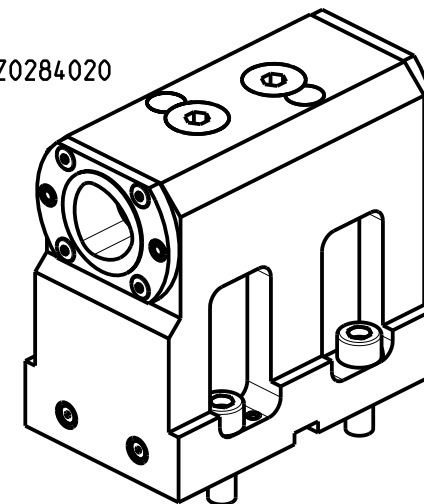


PER ORDINARE LA VERSIONE SX  
AGGIUNGERE "LC" AL CODICE IN TABELLA.  
ES: MNL0464010 DIVENTA MNL0464010LC

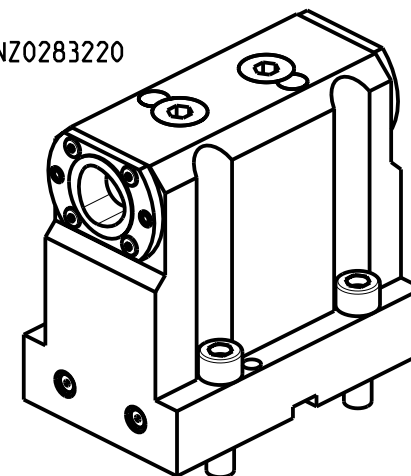
TO ORDER LEFT VERSION  
ADD A "LC" IN THE CODE-CHARTS.  
EXAMPLE: MNL0464010 BECOMES MNL0464010LC

UM DIE LINKE-VERSION ZU BESTELLEN, BEI DER  
ARTIKELBEZEICHNUNG "LC" HINZUFUEGEN.  
BEISPIEL: MNL0464010 WIRD DANN MNL0464010LC

MNZ0284020



MNZ0283220



Cod. MT	N°Utensili N°Tools N°Werkzeuge	Lubrificazione int. Coolant through Innenkuehlung	Reversibile lato mandrino/contromandrino Reversible sub/main spindle side Umkehrbare Spindel-seite/ Gegenspindel-seite	TAGLIA Size Masse	L1	L2	L3	L4	L5
MNZ0283220	1+1	X	X	C3	119	56	60	60	125
MNZ0284020	1+1	X	X	C4	124	68	65	71	136

DMG-MORI

NZ1500/2000 - NZX1500/2000 - NT3000 SERIE - NL1500/2000/2500 20 STAZ. - NLX1500/2000/2500 20 STAZ.  
ALX1500/2000/2500

PORTAUTENSILE ASSIALE BISPORGENTE MT CAPTO

Axial opposite face twin static tool MT CAPTO

Axial Halter halb vorspringend mit MT CAPTO

Subject to change without notice.

M.T. srl

Via Casino Albini 480  
Tel. 0541/956034-957884  
Fax 0541/956341  
47842 S. GIOVANNI IN M. (RN)  
e-mail: mtma@mtmarchetti.com  
http://www.mtmarchetti.com

PRODUZIONE MODULI ROTANTI



PAGINA MNZ570-A-40