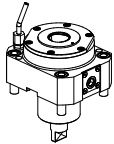
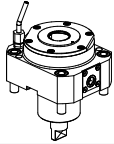
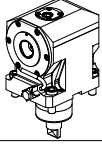
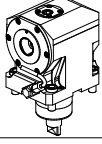
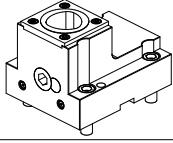
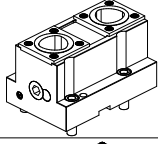
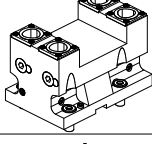
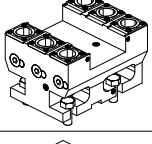
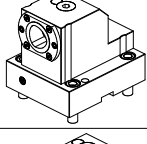
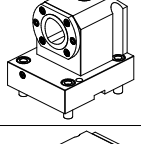
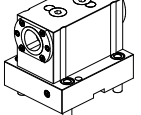
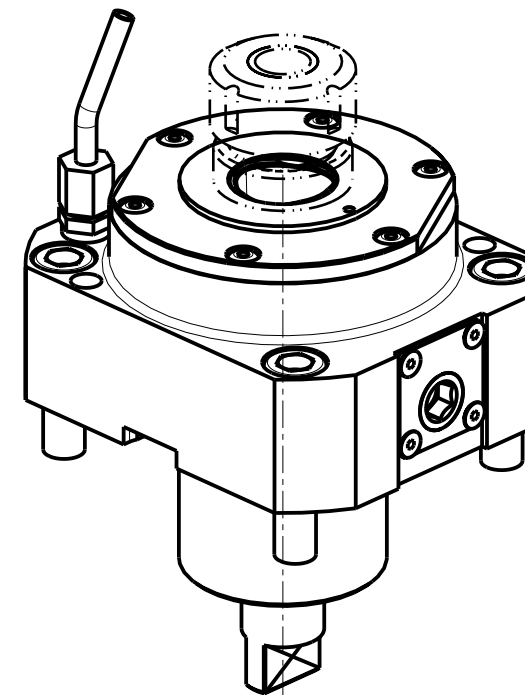
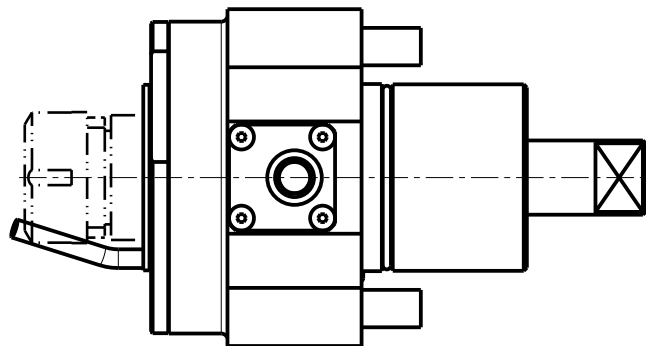
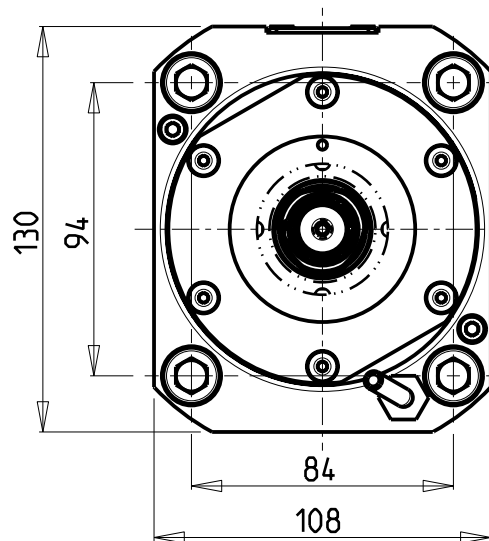
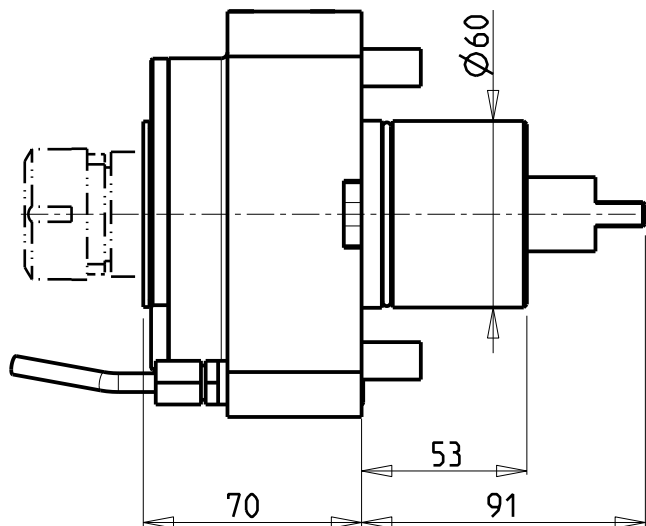


		PAGINA Page Seite
MODULO MOTORIZZATO RADIALE MT CAPTO Radial driven tool MT CAPTO Radial angetriebenes Werkzeug MT CAPTO		MNL010.A.40
MODULO MOTORIZZATO RADIALE 10000 RPM MT CAPTO Radial driven tool 10000 rpm MT CAPTO Radial angetriebenes Werkzeug 10000 rpm MT CAPTO		MNL010.A.41
MODULO MOTORIZZATO ASSIALE MT CAPTO Axial driven tool MT CAPTO Axial angetriebenes Werkzeug MT CAPTO		MNL150.A.40
MODULO MOTORIZZATO ASSIALE 10000 RPM MT CAPTO Axial driven tool 10000 rpm MT CAPTO Axial angetriebenes Werkzeug 10000 rpm MT CAPTO		MNL150.A.41
PORTAUTENSILE RADIALE SINGOLO MT CAPTO Radial single static tool MT CAPTO Radial Single-Werkzeughalter MT CAPTO		MNL420.A.40
PORTAUTENSILE RADIALE DOPPIO MT CAPTO Radial double static tool MT CAPTO Radial doppel-Werkzeughalter MT CAPTO		MNL450.A.40
PORTAUTENSILE RADIALE DOPPIO SOVRAPP. 2+2 POS. MT CAPTO Radial double 2+2 upright position static tool MT CAPTO Radial Doppel-Werkzeughalter 2+2 Positionen ueberlagert MT CAPTO		MNL460.A.30
PORTAUTENSILE RADIALE DOPPIO SOVRAPP. 3+3 POS. MT CAPTO Radial double 3+3 upright position static tool MT CAPTO Radial Doppel-Werkzeughalter 3+3 Positionen ueberlagert MT CAPTO		MNL465.A.30
PORTAUTENSILE ASSIALE SINGOLO MT CAPTO Axial single static tool MT CAPTO Axial Single-Werkzeughalter MT CAPTO		MNL550.A.40
PORTAUTENSILE ASSIALE SINGOLO ARRETRATO MT CAPTO Axial rear set boring single static tool MT CAPTO Axial Single-Werkzeughalter zurueckversetzt MT CAPTO		MNL555.A.40
PORTAUTENSILE ASSIALE BISPORGENTE MT CAPTO Axial opposite face twin static tool MT CAPTO Axial Halter halb vorspringend mit MT CAPTO		MNL570.A.40



Cod. MT	TAGLIA Size Masse	I	RPM	Coppia Max Max Torque Max Drehmoment	Lubr.esterna Ext. coolant Aussenkuehlung
MNL0530140	C4	1:1	6000	100Nm	X
MNL0530150	C5	1:1	6000	100Nm	X

DMG-MORI

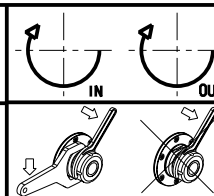
NL1500/2000/2500/3000 12 STAZIONI - NLX1500/2000/2500/3000 12 STAZIONI - NLX4000 - NZL2000/2500 - NZX2500
 NT4000/5000 SERIES - NTX2000/2500/3000 2ND GEN. 10ST.

MODULO MOTORIZZATO RADIALE MT CAPTO

Radial driven tool MT CAPTO

Radial angetriebenes Werkzeug MT CAPTO

Subject to change without notice.

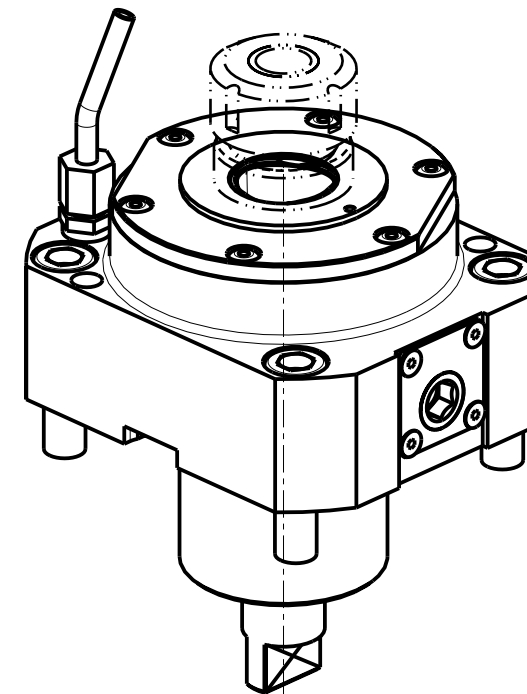
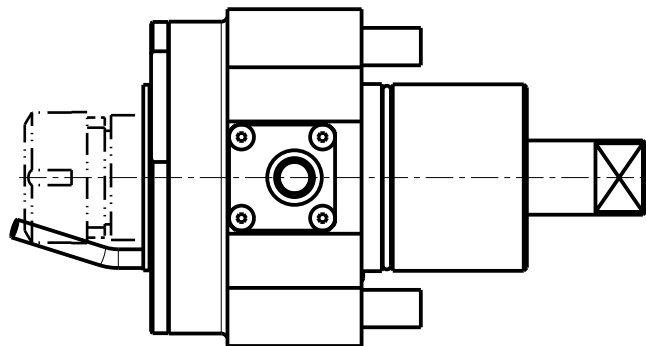
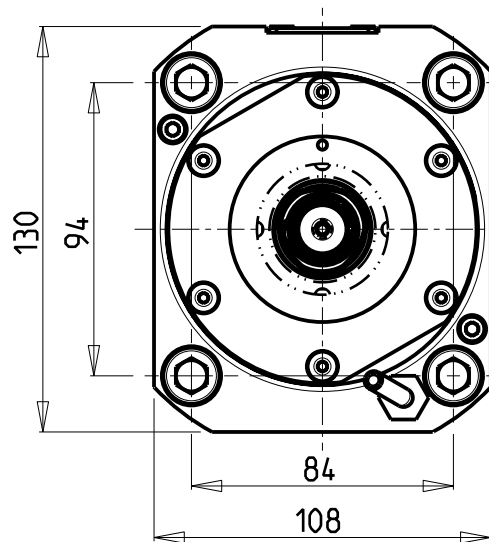
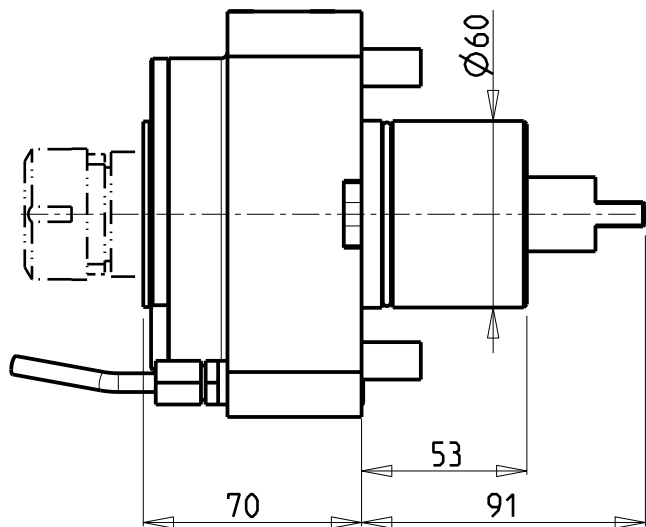


M.T. srl
 Via Casino Albini 480
 Tel. 0541/956034-957884
 Fax 0541/956341
 47842 S. GIOVANNI IN M. (RN)
 e-mail: mtma@mtmarchetti.com
 http://www.mtmarchetti.com

PRODUZIONE MODULI ROTANTI



PAGINA MNL010-A-40



Cod. MT	TAGLIA Size Masse	I	RPM	Coppia Max Max Torque Max Drehmoment	Lubr.esterna Ext. coolant Aussenkuehlung
MNL0810140	C4	1:1	10000	100Nm	X
MNL0810150	C5	1:1	10000	100Nm	X

DMG-MORI

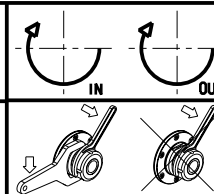
NL1500/2000/2500/3000 12 STAZIONI - NLX1500/2000/2500/3000 12 STAZIONI - NLX4000 - NZL2000/2500 - NZX2500
 NT4000/5000 SERIES - NTX2000/2500/3000 2ND GEN. 10ST.

MODULO MOTORIZZATO RADIALE 10000 RPM MT CAPTO

Radial driven tool 10000 rpm MT CAPTO

Radial angetriebenes Werkzeug 10000 rpm MT CAPTO

Subject to change without notice.



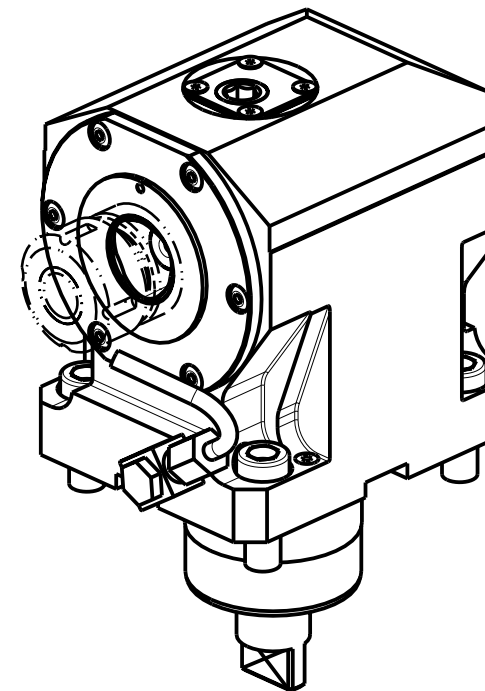
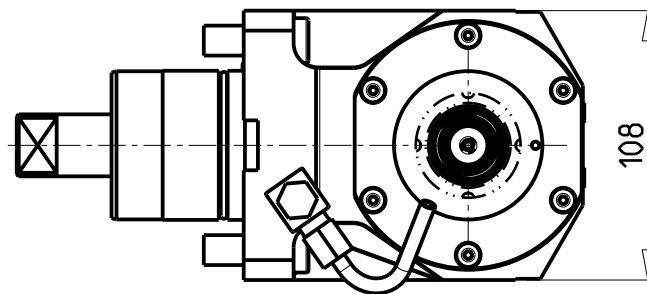
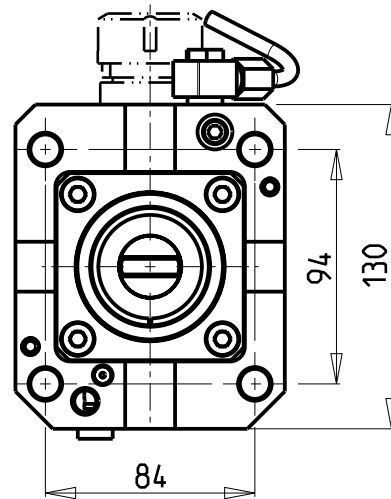
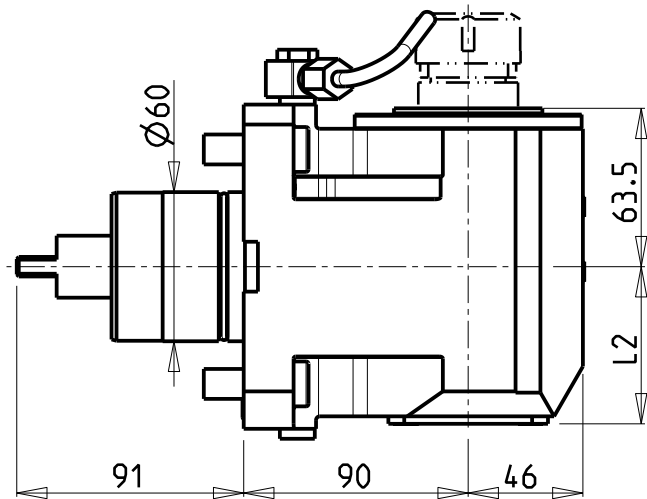
M.T. srl

Via Casino Albini 480
 Tel. 0541/956034-957884
 Fax 0541/956341
 47842 S. GIOVANNI IN M. (RN)
 e-mail: mtma@mtmarchetti.com
 http://www.mtmarchetti.com

PRODUZIONE MODULI ROTANTI



PAGINA MNL010-A-41



Cod. MT	TAGLIA Size Masse	i	RPM	Coppia Max Max Torque Max Drehmoment	Reversibile lato mandrino/contromandrino Reversible sub/main spindle side Umkehrbare Spindel-seite/ Gegenspindel-seite	Lubr.interna Coolant through Innenkuehlung	Lubr.esterna Ext. coolant Aussenkuehlung	L2
MNL0520140	C4	1:1	6000	100Nm	X		X	63
MNL0520240	C4	1:1	6000	100Nm	X	P=70bar	X	76.5
MNL0520150	C5	1:1	6000	100Nm	X		X	63
MNL0520250	C5	1:1	6000	100Nm	X	P=70bar	X	76.5

DMG-MORI

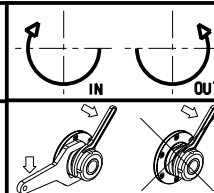
NL1500/2000/2500/3000 12 STAZIONI - NLX1500/2000/2500/3000 12 STAZIONI - NLX4000 - NZL2000/2500 - NZX2500
NT4000/5000 SERIES - NTX2000/2500/3000 2ND GEN. 10ST.

MODULO MOTORIZZATO ASSIALE MT CAPTO

Axial driven tool MT CAPTO

Axial angetriebenes Werkzeug MT CAPTO

Subject to change without notice.



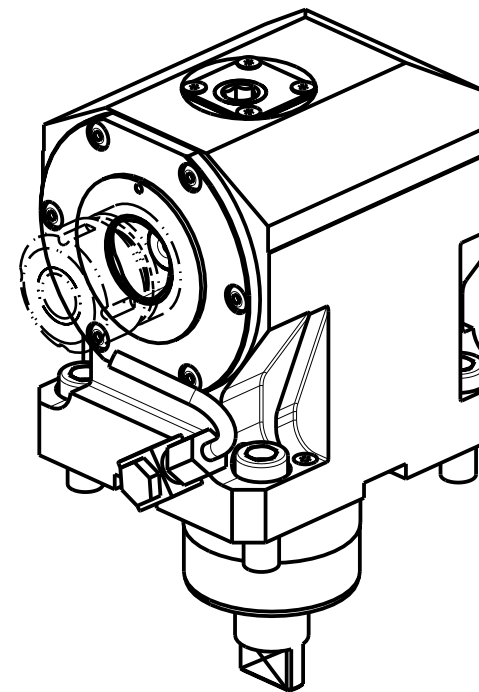
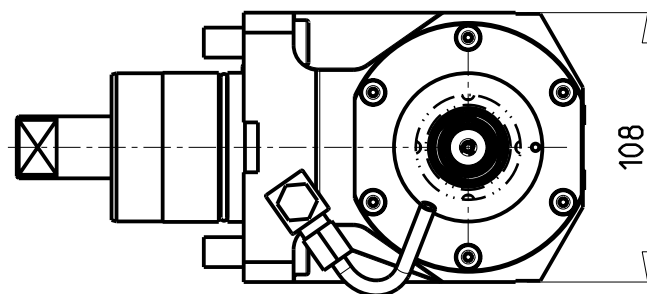
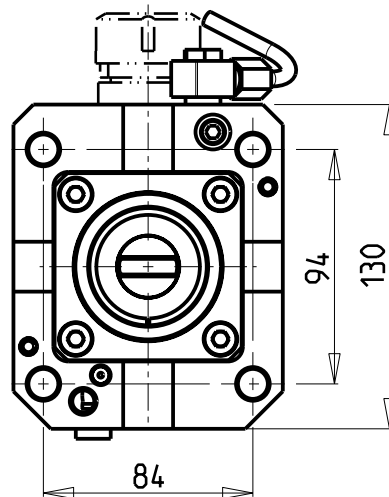
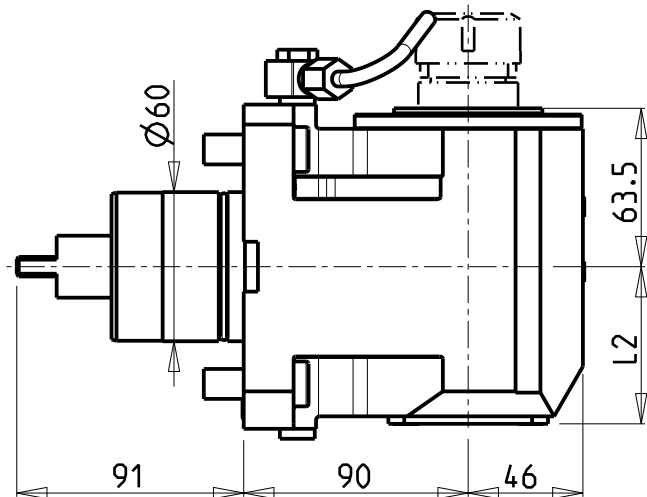
M.T. srl

Via Casino Albini 480
Tel. 0541/956034-957884
Fax 0541/956341
47842 S. GIOVANNI IN M. (RN)
e-mail: mtma@mtmarchetti.com
http://www.mtmarchetti.com

PRODUZIONE MODULI ROTANTI



PAGINA MNL150-A-40



Cod. MT	TAGLIA Size Masse	I	RPM	Coppia Max Max Torque Max Drehmoment	Reversibile lato mandrino/contromandrino Reversible sub/main spindle side Umkehrbare Spindel-seite/ Gegenspindel-seite	Lu-br.interna Coolant through Innenkuehlung	Lu-br.esterna Ext. coolant Aussenkuehlung	L2
MNL0800140	C4	1:1	10000	100Nm	X		X	63
MNL0800240	C4	1:1	10000	100Nm	X	P=70bar	X	76.5
MNL0800150	C5	1:1	10000	100Nm	X		X	63
MNL0800250	C5	1:1	10000	100Nm	X	P=70bar	X	76.5

DMG-MORI

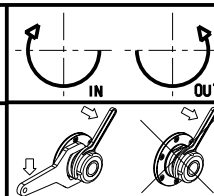
NL1500/2000/2500/3000 12 STAZIONI - NLX1500/2000/2500/3000 12 STAZIONI - NLX4000 - NZL2000/2500 - NZX2500
NT4000/5000 SERIES - NTX2000/2500/3000 2ND GEN. 10ST.

MODULO MOTORIZZATO ASSIALE 10000 RPM MT CAPTO

Axial driven tool 10000 rpm MT CAPTO

Axial angetriebenes Werkzeug 10000 rpm MT CAPTO

Subject to change without notice.



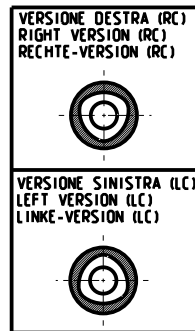
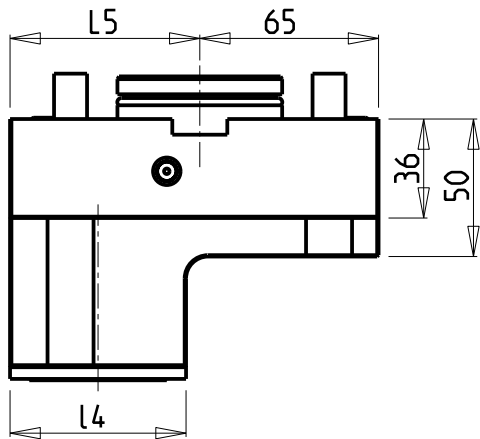
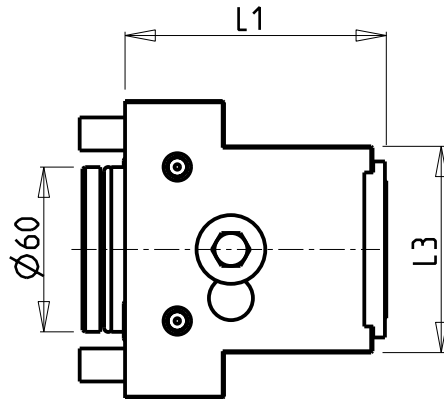
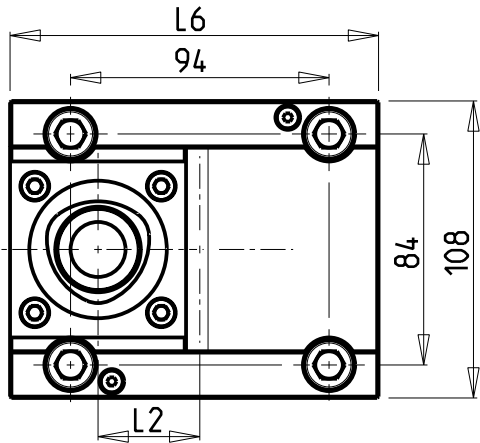
M.T. srl

Via Casino Albini 480
Tel. 0541/956034-957884
Fax 0541/956341
47842 S. GIOVANNI IN M. (RN)
e-mail: mtma@mtmarchetti.com
http://www.mtmarchetti.com

PRODUZIONE MODULI ROTANTI



PAGINA MNL150-A-41



PER ORDINARE LA VERSIONE SX
AGGIUNGERE "LC" AL CODICE IN TABELLA.
ES: MNL0464010 DIVENTA MNL0464010LC

TO ORDER LEFT VERSION
ADD A "LC" IN THE CODE-CHARTS.
EXAMPLE: MNL0464010 BECOMES MNL0464010LC

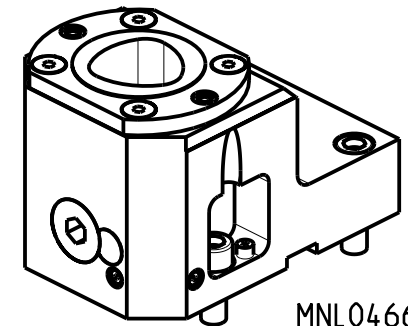
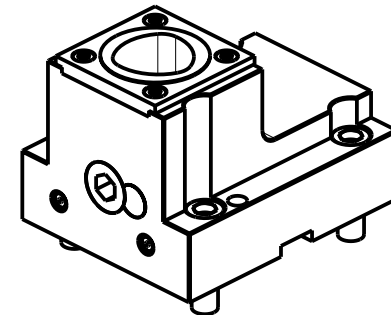
UM DIE LINKE-VERSION ZU BESTELLEN, BEI DER
ARTIKELBEZEICHNUNG "LC" HINZUFUEGEN.
BEISPIEL: MNL0464010 WIRD DANN MNL0464010LC

ATTENZIONE - ATTENTION - ACHTUNG

-il cod. MNL0465015 è indicato per le lavorazioni su mandrino nelle macchine NT e su contromandrino nelle macchine NL

-it is advisable to use the tool MNL0465015 on NT machines for machinings on main spindle and on NL machines for machinings on sub-spindle

-Den Artikel MNL0465015 empfehlen wir fuer Verarbeitungen auf Hauptspindeln von NT Maschinen und auf Gegenspindeln von NL Maschinen



MNL0466010

Cod. MT	N°Utensili N°Tools N°Werkzeuge	Lubrificazione int. Coolant through Innenkuehlung	Reversibile lato mandrino/contromandrino Reversible sub/main spindle side Umkehrbare Spindel-seite/ Gegenspindel-seite	TAGLIA Size Masse	L1	L2	L3	L4	L5	L6
MNL0464010	1	X	X	C4	90	45	63	48	69	134
MNL0465010	1	X	X	C5	95	37	75	64	69	134
MNL0465015	1	X	X	C5	95	62.5	75	64	94.5	159.5
MNL0466010	1	X	X	C6	108	55	108	94	97	162

DMG-MORI

NL1500/2000/2500/3000 12 STAZIONI - NLX1500/2000/2500/3000 12 STAZIONI - NLX4000 - NZL2000/2500 - NZX2500
NT4000/5000 SERIES - NTX2000/2500/3000 2ND GEN. 10ST.

PORTAUTENSILE RADIALE SINGOLO MT CAPTO

Radial single static tool MT CAPTO

Radial Single-Werkzeughalter MT CAPTO

Subject to change without notice.

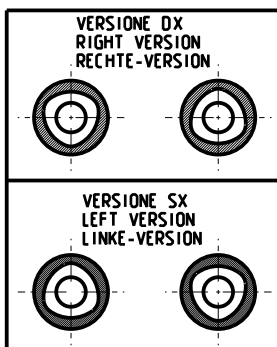
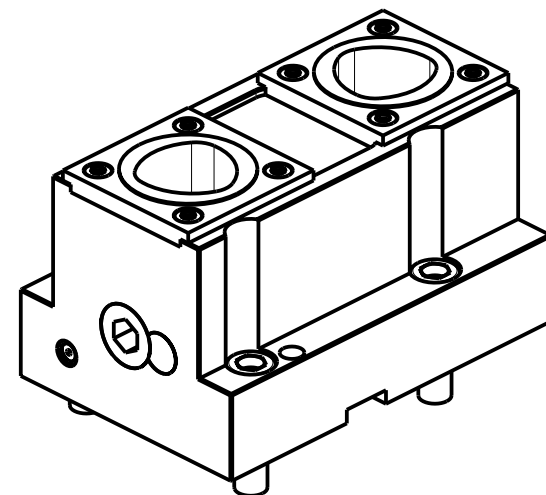
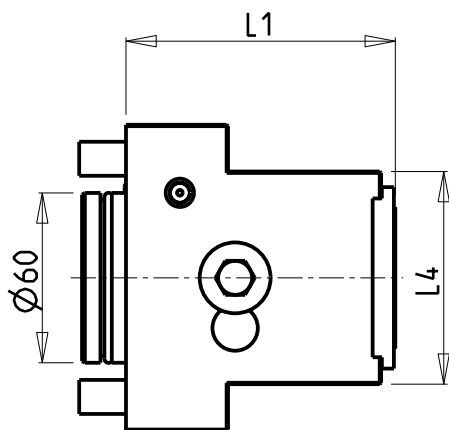
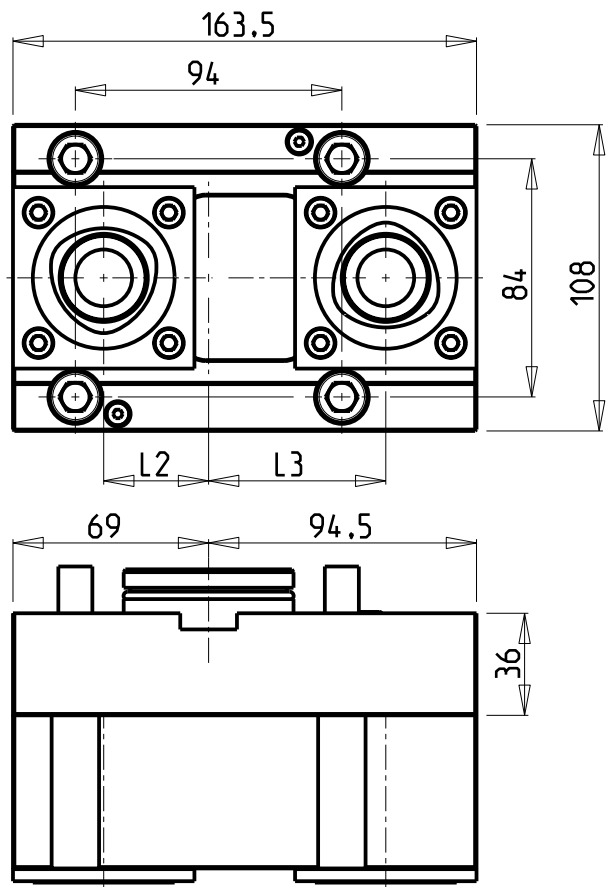
M.T. srl

Via Casino Albini 480
Tel. 0541/956034-957884
Fax 0541/956341
47842 S. GIOVANNI IN M. (RN)
e-mail: mtma@mtmarchetti.com
http://www.mtmarchetti.com

PRODUZIONE MODULI ROTANTI



PAGINA MNL420-A-40



PER ORDINARE LA VERSIONE SX
AGGIUNGERE "LC" AL CODICE IN TABELLA.
ES: MNL0464010 DIVENTA MNL0464010LC

TO ORDER LEFT VERSION
ADD A "LC" IN THE CODE-CHARTS.
EXAMPLE: MNL0464010 BECOMES MNL0464010LC

UM DIE LINKE-VERSION ZU BESTELLEN, BEI DER
ARTIKELBEZEICHNUNG "LC" HINZUFUEGEN.
BEISPIEL: MNL0464010 WIRD DANN MNL0464010LC

Cod. MT	N°Utensili N°Tools N°Werkzeuge	Lubrificazione int. Coolant through Innenkuehlung	TAGLIA Size Masse	L1	L2	L3	L4
MNL0474020	2	X	C4	90	45	70.5	63
MNL0475020	2	X	C5	95	37	62.5	75

DMG-MORI

NL1500/2000/2500/3000 12 STAZIONI - NLX1500/2000/2500/3000 12 STAZIONI - NLX4000 - NZL2000/2500 - NZX2500
NT4000/5000 SERIES - NTX2000/2500/3000 2ND GEN. 10ST.

PORTAUTENSILE RADIALE DOPPIO MT CAPTO

Radial double static tool MT CAPTO

Radial Doppel-Werkzeughalter MT CAPTO

Subject to change without notice.

M.T. srl

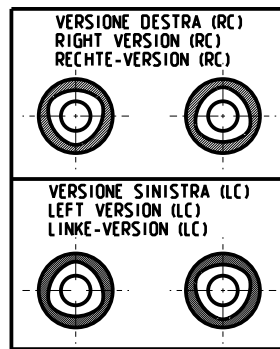
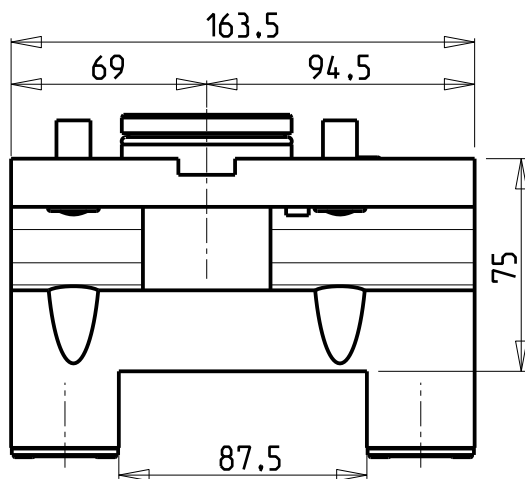
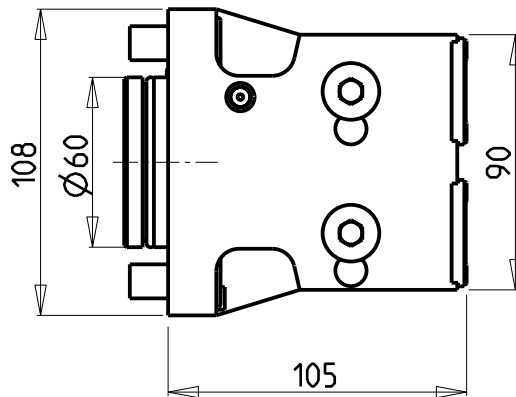
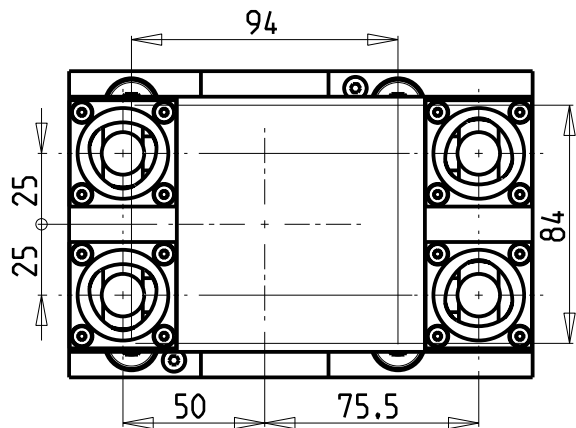
Via Casino Albini 480
Tel. 0541/956034-957884
Fax 0541/956341
47842 S. GIOVANNI IN M. (RN)
e-mail: mtma@mtmarchetti.com
http://www.mtmarchetti.com

PRODUZIONE MODULI ROTANTI



PAGINA MNL450-A-40

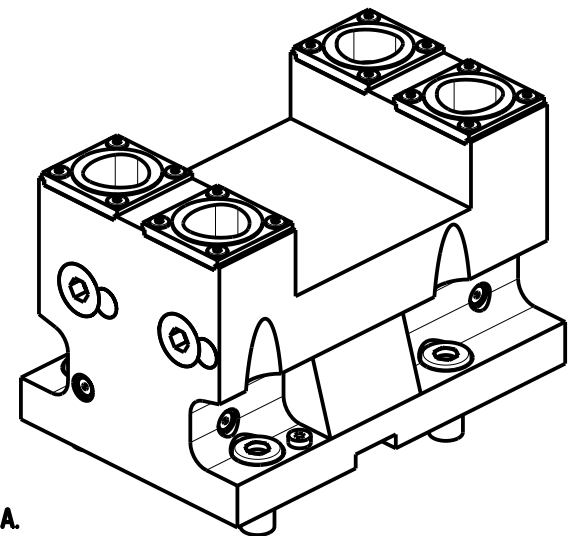
10/2018



**PER ORDINARE LA VERSIONE SX
AGGIUNGERE "LC" AL CODICE IN TABELLA.
ES: MNL0464010 DIVENTA MNL0464010LC**

**TO ORDER LEFT VERSION
ADD A "LC" IN THE CODE-CHARTS.
EXAMPLE: MNL0464010 BECOMES MNL0464010LC**

**UM DIE LINKE-VERSION ZU BESTELLEN, BEI DER
ARTIKELBEZEICHNUNG "LC" HINZUFUEGEN.
BEISPIEL: MNL0464010 WIRD DANN MNL0464010LC**



Cod. MT	N°Utensili N°Tools N°Werkzeuge	Lubrificazione int. Coolant through Innenkuehlung	TAGLIA Size Masse
MNL0483240	4	X	C3

DMG-MORI

NL1500/2000/2500/3000 12 STAZIONI - NLX1500/2000/2500/3000 12 STAZIONI - NLX4000 - NZL2000/2500 - NZX2500
NT4000/5000 SERIES - NTX2000/2500/3000 2ND GEN. 10ST.

PORTAUTENSILE RADIALE DOPPIO SOVRAPPOSTO 2+2 POS. MT CAPTO

Radial double 2+2 upright position static tool MT CAPTO

Radial Doppel-Werkzeughalter 2+2 Positionen ueberlagert MT CAPTO

Subject to change without notice.

M.T. srl

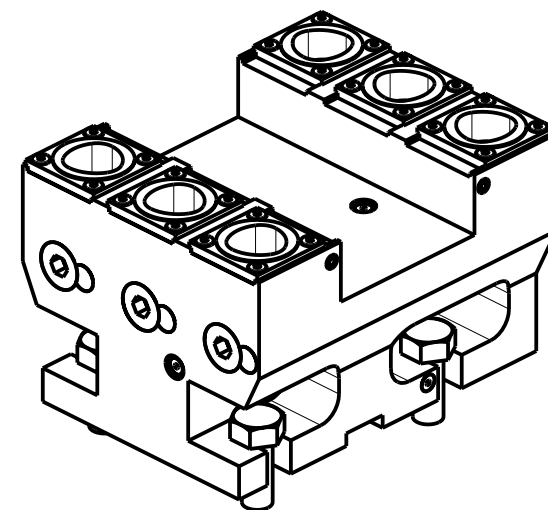
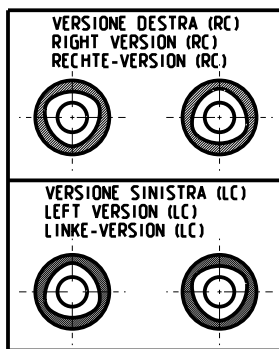
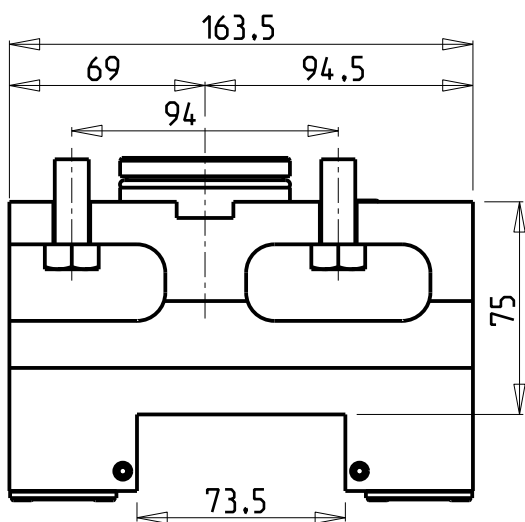
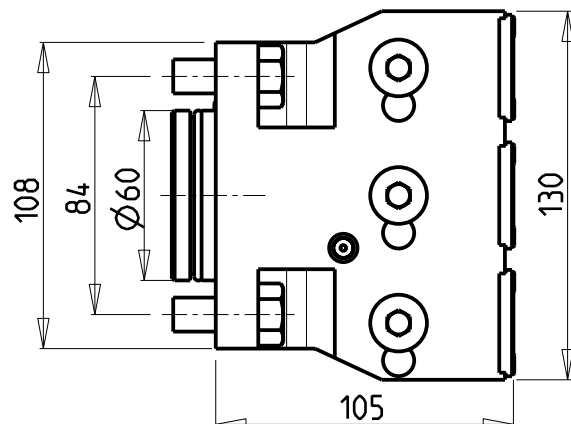
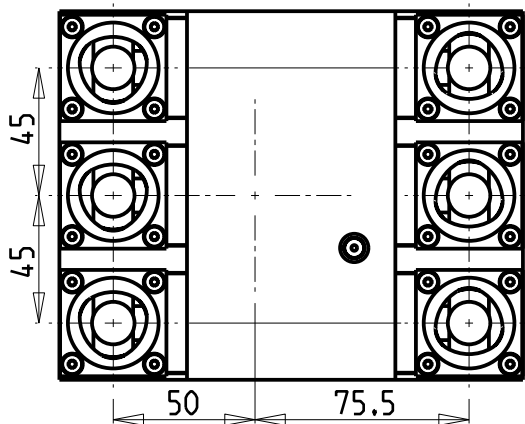
Via Casino Albini 480
Tel. 0541/956034-957884
Fax 0541/956341

47842 S. GIOVANNI IN M. (RN)
e-mail: mtma@mtmarchetti.com
http://www.mtmarchetti.com

PRODUZIONE MODULI ROTANTI



PAGINA MNL460-A-30



PER ORDINARE LA VERSIONE SX
AGGIUNGERE "LC" AL CODICE IN TABELLA.
ES: MNL0464010 DIVENTA MNL0464010LC

TO ORDER LEFT VERSION
ADD A "LC" IN THE CODE-CHARTS.
EXAMPLE: MNL0464010 BECOMES MNL0464010LC

UM DIE LINKE-VERSION ZU BESTELLEN, BEI DER
ARTIKELBEZEICHNUNG "LC" HINZUFUEGEN.
BEISPIEL: MNL0464010 WIRD DANN MNL0464010LC

Cod. MT	N°Utensili N°Tools N°Werkzeuge	Lubrificazione int. Coolant through Innenkuehlung	TAGLIA Size Masse
MNL0483260	6	X	C3

DMG-MORI

NL1500/2000/2500/3000 12 STAZIONI - NLX1500/2000/2500/3000 12 STAZIONI - NLX4000 - NZL2000/2500 - NZX2500
NT4000/5000 SERIES

PORTAUTENSILE RADIALE DOPPIO SOVRAPPOSTO 3+3 POSIZIONI MT CAPTO

Radial double 3+3 upright position static tool MT CAPTO

Radial Doppel-Werkzeughalter 3+3 Positionen ueberlagert MT CAPTO

Subject to change without notice.

M.T. srl

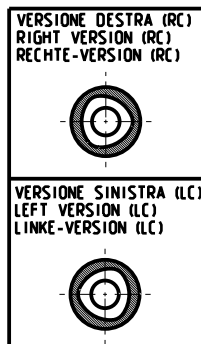
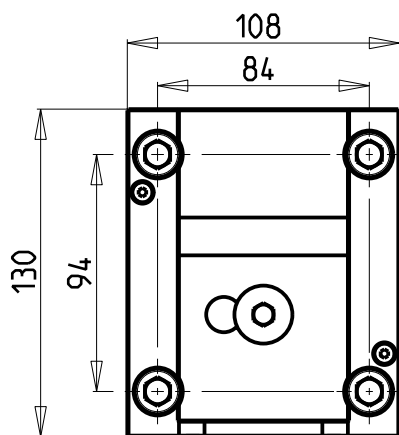
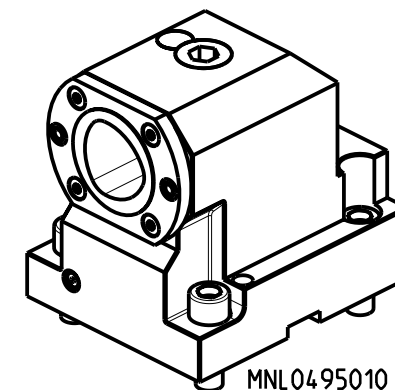
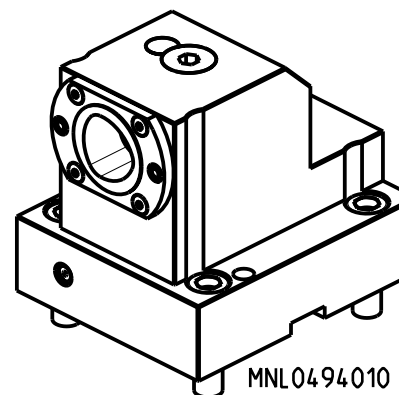
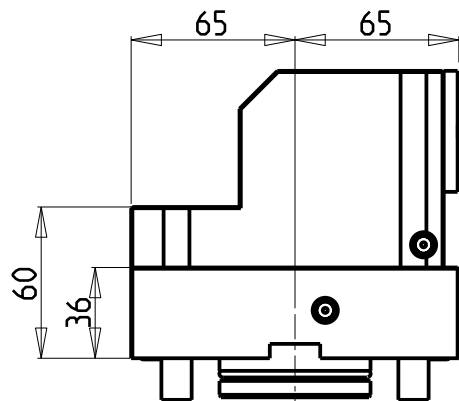
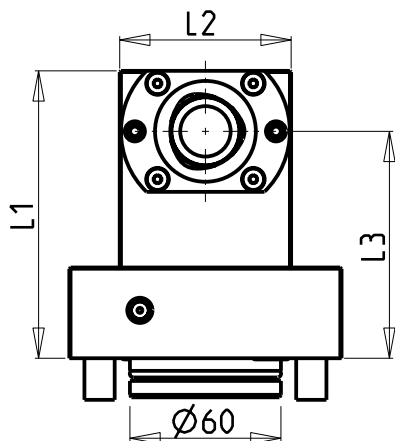
Via Casino Albini 480
Tel. 0541/956034-957884
Fax 0541/956341

47842 S. GIOVANNI IN M. (RN)
e-mail: mtma@mtmarchetti.com
http://www.mtmarchetti.com

PRODUZIONE MODULI ROTANTI



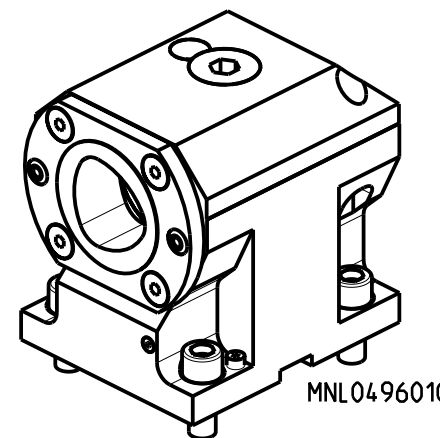
PAGINA MNL465-A-30



**PER ORDINARE LA VERSIONE SX
AGGIUNGERE "LC" AL CODICE IN TABELLA.
ES: MNL0464010 DIVENTA MNL0464010LC**

**TO ORDER LEFT VERSION
ADD A "LC" IN THE CODE-CHARTS.
EXAMPLE: MNL0464010 BECOMES MNL0464010LC**

**UM DIE LINKE-VERSION ZU BESTELLEN, BEI DER
ARTIKELBEZEICHNUNG "LC" HINZUFUEGEN.
BEISPIEL: MNL0464010 WIRD DANN MNL0464010LC**



ATTENZIONE - ATTENTION - ACHTUNG

-utilizzare il cod. MNL0495015 per eseguire lavorazioni su macchine NT4000 serie

-use part number MNL0495015 for machinings on NT4000 series machines

-Bitte benutzen sie den MNL0495015 Artikel, um Arbeiten auf NT4000 Maschinen auszufuehren

Cod. MT	N°Utensili N°Tools N°Werkzeuge	Lubrificazione int. Coolant through Innenkuehlung	Reversibile lato mandrino/contromandrino Reversible sub/main spindle side Umkehrbare Spindel-seite/ Gegenspindel-seite	TAGLIA Size Masse	L1	L2	L3
MNL0494010	1	X	X	C4	114	68	90
MNL0495010	1	X	X	C5	122	83	90
MNL0495015	1	X	X	C5	152	83	120
MNL0496010	1	X	X	C6	132	108	90

DMG-MORI

NL1500/2000/2500/3000 12 STAZIONI - NLX1500/2000/2500/3000 12 STAZIONI - NLX4000 - NZL2000/2500 - NZX2500
NT4000/5000 SERIES - NTX2000/2500/3000 2ND GEN. 10ST.

PORTAUTENSILE ASSIALE SINGOLO MT CAPTO

Axial single static tool MT CAPTO

Axial Single-Werkzeughalter MT CAPTO

Subject to change without notice.

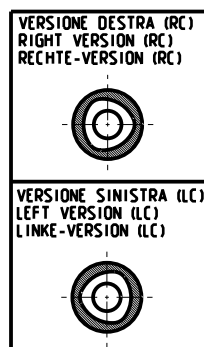
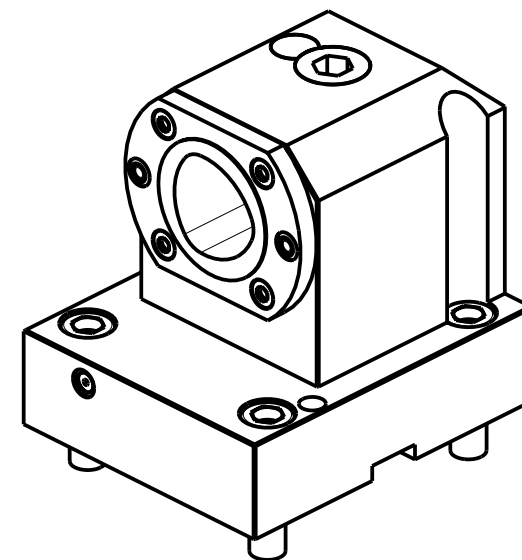
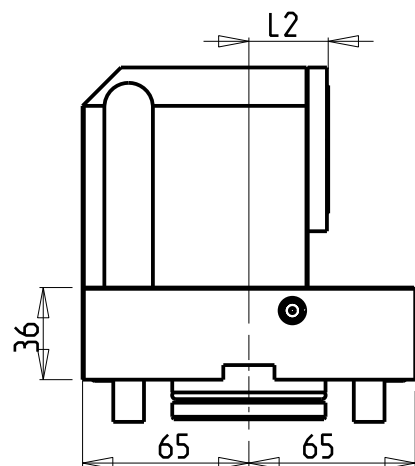
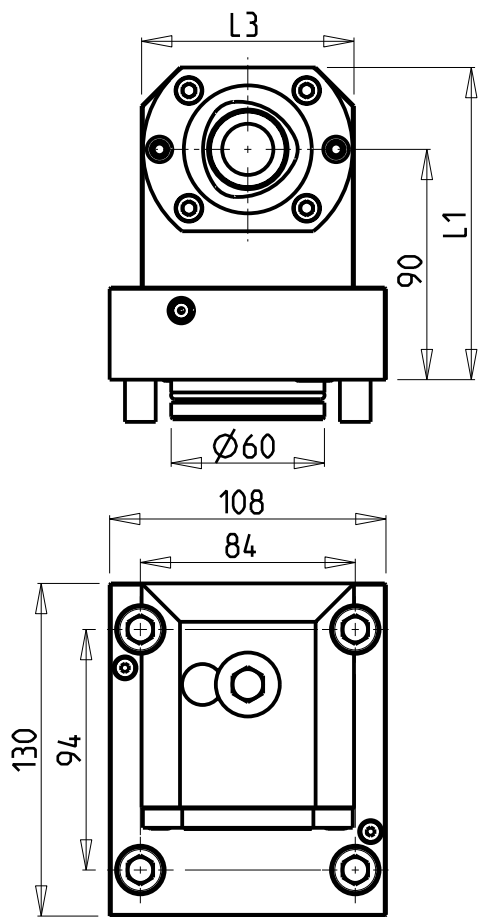
M.T. srl

Via Casino Albini 480
Tel. 0541/956034-957884
Fax 0541/956341
47842 S. GIOVANNI IN M. (RN)
e-mail: mtma@mtmarchetti.com
http://www.mtmarchetti.com

PRODUZIONE MODULI ROTANTI



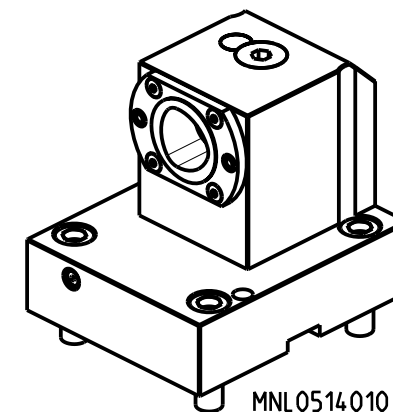
PAGINA MNL550-A-40



PER ORDINARE LA VERSIONE SX
AGGIUNGERE "LC" AL CODICE IN TABELLA.
ES: MNL0464010 DIVENTA MNL0464010LC

TO ORDER LEFT VERSION
ADD A "LC" IN THE CODE-CHARTS.
EXAMPLE: MNL0464010 BECOMES MNL0464010LC

UM DIE LINKE-VERSION ZU BESTELLEN, BEI DER
ARTIKELBEZEICHNUNG "LC" HINZUFUEGEN.
BEISPIEL: MNL0464010 WIRD DANN MNL0464010LC



MNL0514010

Cod. MT	N°Utensili N°Tools N°Werkzeuge	Lubrificazione int. Coolant through Innenkuehlung	Reversibile lato mandrino/contromandrino Reversible sub/main spindle side Umkehrbare Spindel-seite/ Gegenspindel-seite	TAGLIA Size Masse	L1	L2	L3
MNL0514010	1	X	X	C4	114	21	68
MNL0515010	1	X	X	C5	122	31	83

DMG-MORI

NL1500/2000/2500/3000 12 STAZIONI - NLX1500/2000/2500/3000 12 STAZIONI - NLX4000 - NZL2000/2500 - NZX2500
NT4000/5000 SERIES - NTX2000/2500/3000 2ND GEN. 10ST.

PORTAUTENSILE ASSIALE SINGOLO ARRETRATO MT CAPTO

Axial rear-set boring single static tool MT CAPTO

Axial Single-Werkzeughalter zurueckversetzt MT CAPTO

Subject to change without notice.

M.T. srl

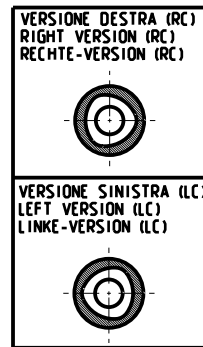
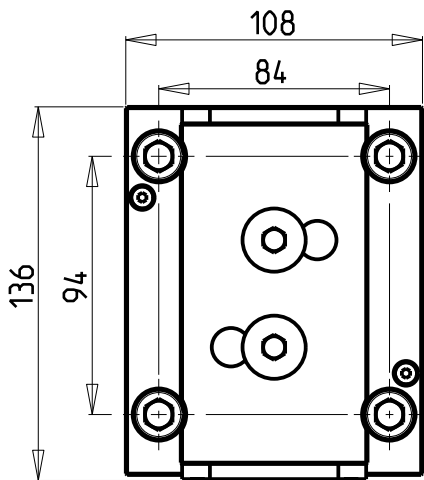
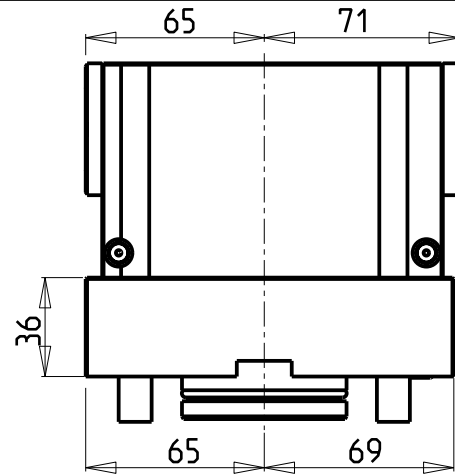
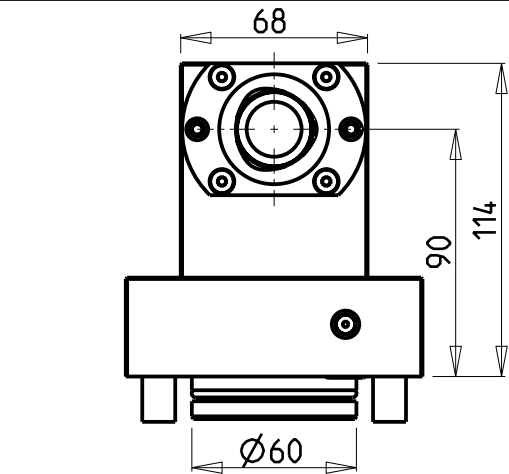
Via Casino Albini 480
Tel. 0541/956034-957884
Fax 0541/956341
47842 S. GIOVANNI IN M. (RN)
e-mail: mtma@mtmarchetti.com
http://www.mtmarchetti.com

PRODUZIONE MODULI ROTANTI



PAGINA MNL555-A-40

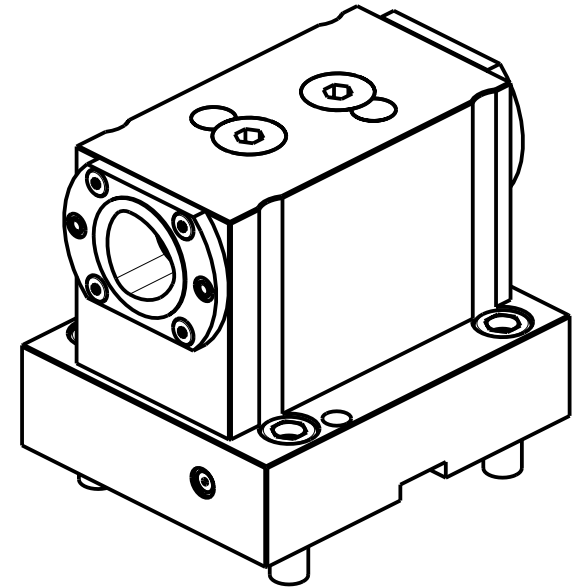
10/2018



PER ORDINARE LA VERSIONE SX
AGGIUNGERE "LC" AL CODICE IN TABELLA.
ES: MNL0464010 DIVENTA MNL0464010LC

TO ORDER LEFT VERSION
ADD A "LC" IN THE CODE-CHARTS.
EXAMPLE: MNL0464010 BECOMES MNL0464010LC

UM DIE LINKE-VERSION ZU BESTELLEN, BEI DER
ARTIKELBEZEICHNUNG "LC" HINZUFUEGEN.
BEISPIEL: MNL0464010 WIRD DANN MNL0464010LC



Cod. MT	N°Utensili N°Tools N°Werkzeuge	Lubrificazione int. Coolant through Innenkuehlung	Reversibile lato mandrino/contromandrino Reversible sub/main spindle side Umkehrbare Spindelseite/ Gegenspindelseite	TAGLIA Size Masse
MNL0504020	1+1	X	X	C4

DMG-MORI

NL1500/2000/2500/3000 12 STAZIONI - NLX1500/2000/2500/3000 12 STAZIONI - NLX4000 - NZL2000/2500 - NZX2500
NT4000/5000 SERIES

PORTAUTENSILE ASSIALE BISPORGENTE MT CAPTO

Axial opposite face twin static tool MT CAPTO

Axial Halter halb vorspringend mit MT CAPTO

Subject to change without notice.

M.T. srl

Via Casino Albini 480
Tel. 0541/956034-957884
Fax 0541/956341
47842 S. GIOVANNI IN M. (RN)
e-mail: mtma@mtmarchetti.com
http://www.mtmarchetti.com

PRODUZIONE MODULI ROTANTI



PAGINA MNL570-A-40

