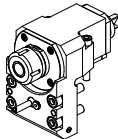
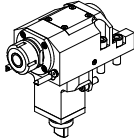
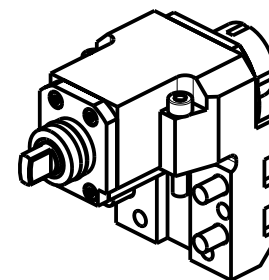
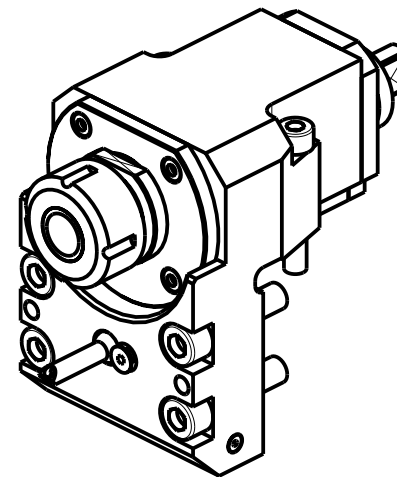
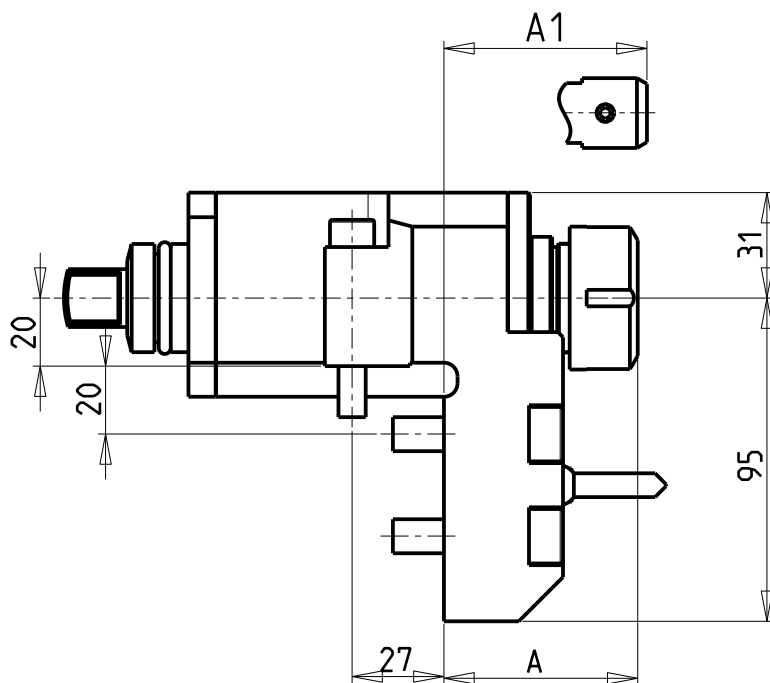
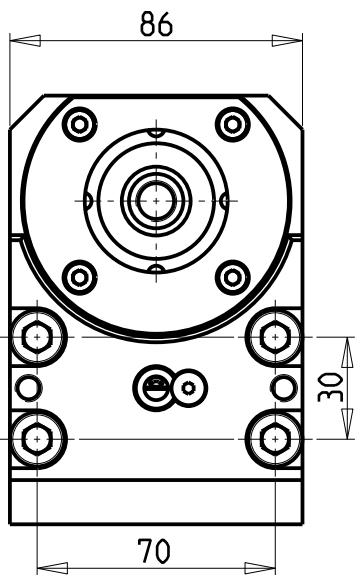


		PAGINA Page Seite
<p>MODULO MOTORIZZATO RADIALE Radial driven tool Radial angetriebenes Werkzeug</p>		CMZ010.1.00
<p>MODULO MOTORIZZATO ASSIALE H=37.5mm Axial driven tool H=37.5mm Axial angetriebenes Werkzeug H=37.5mm</p>		CMZ150.1.10

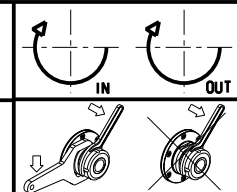


Cod. MT	Mandrino Spindle Spindel	I	RPM	Coppia Max Max Torque Max Drehmoment	Lubrificazione est. Ext. coolant Ausseinkuehlung	A	A1	CHIAVI NON INCLUSE Keys not included Schlüssel nicht einbegriffen	
CMZ0010225	ER25	1:1	6000	40Nm	X	56.96	-	CHSTER25	CHUB36
CMZ0010232	ER32	1:1	6000	40Nm	X	65.96	-	CHSTER32	CHUB36
CMZ0010325	WELDON 25	1:1	6000	40Nm	X	-	76.8		

CMZ
MOD: TL15M/MS/TM - TB67M - TB46M

MODULO MOTORIZZATO RADIALE
Radial driven tool
Radial angetriebenes Werkzeug

Subject to change without notice.

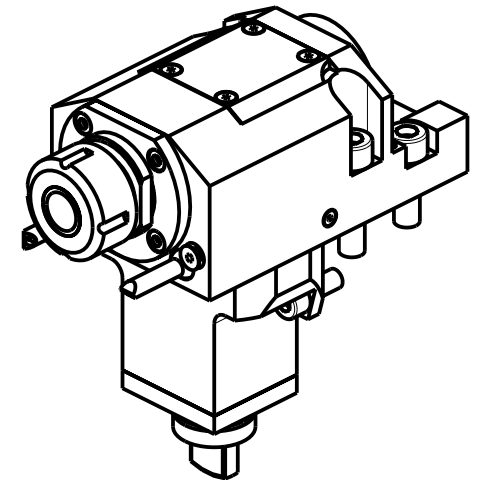
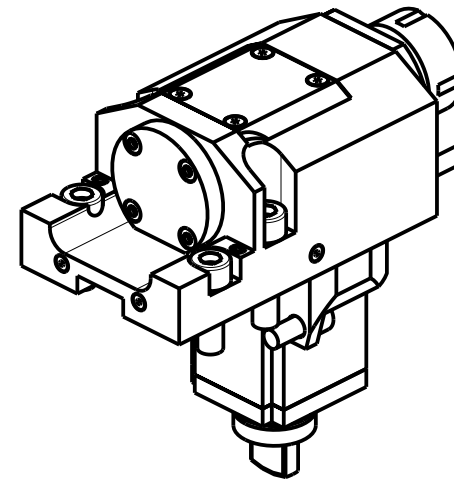
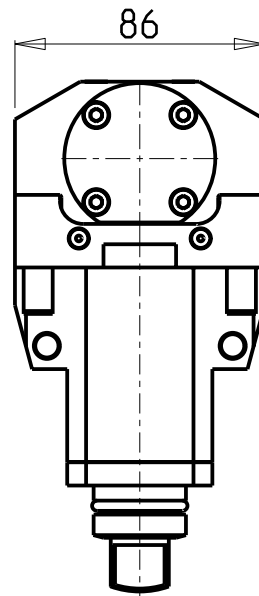
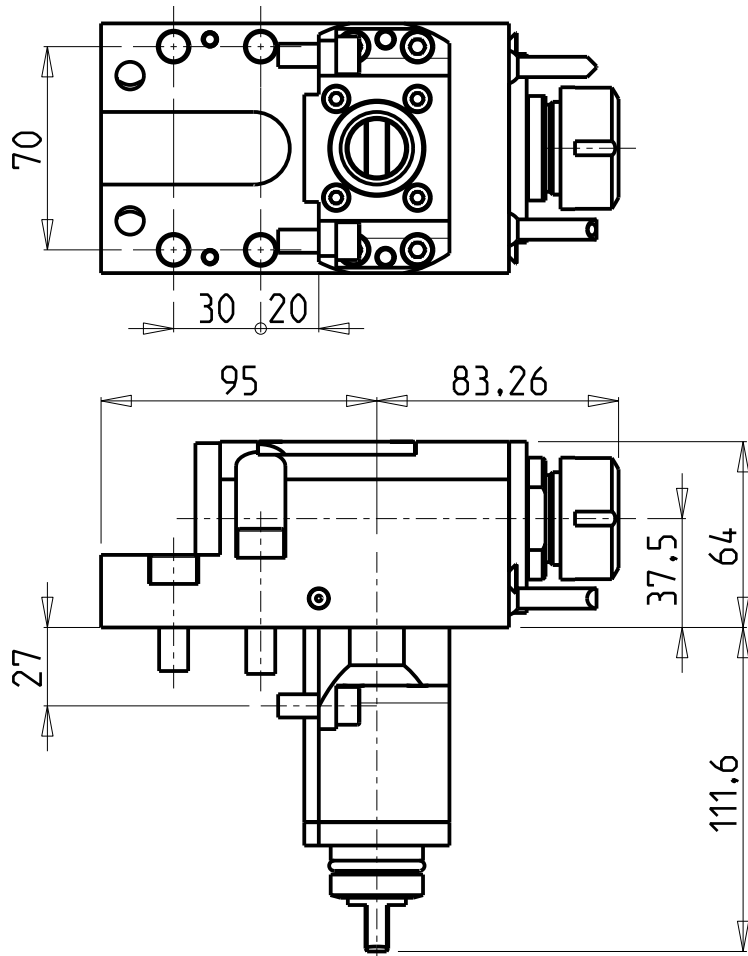


M.T. srl
Via Casino Albini 480
Tel. 0541/956034-957884
Fax 0541/956341
47842 S. GIOVANNI IN M. (RN)
e-mail: mtma@mtmarchetti.com
http://www.mtmarchetti.com

PRODUZIONE MODULI ROTANTI



PAGINA CMZ010-1-00

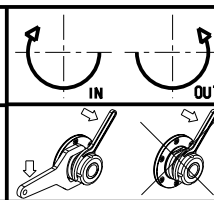


Cod. MT	Mandrino Spindle Spindel	I	RPM	Coppia Max Max Torque Max Drehmoment	Lubrificazione int. Coolant through Innenkuehlung	Lubrificazione est. Ext. coolant Aussenkuehlung	CHIAVI NON INCLUSE Keys not included Schluessel nicht einbegriffen	
CMZ0020225	ER25	1:1	6000	40Nm	-	X	CHSTER25	CHUB36
CMZ0020125	ER25	1:1	6000	40Nm	P=70bar	X	CHSTER25	CHUB36

CMZ
MOD: TL15M/MS/TM - TB67M - TB46M

MODULO MOTORIZZATO ASSIALE H=37.5mm
Axial driven tool H=37.5mm
Axial angetriebenes Werkzeug H=37.5mm

Subject to change without notice.



M.T. srl
Via Casino Albini 480
Tel. 0541/956034-957884
Fax 0541/956341
47842 S. GIOVANNI IN M. (RN)
e-mail: mtma@mtmarchetti.com
http://www.mtmarchetti.com

PRODUZIONE MODULI ROTANTI



PAGINA CMZ150-1-10