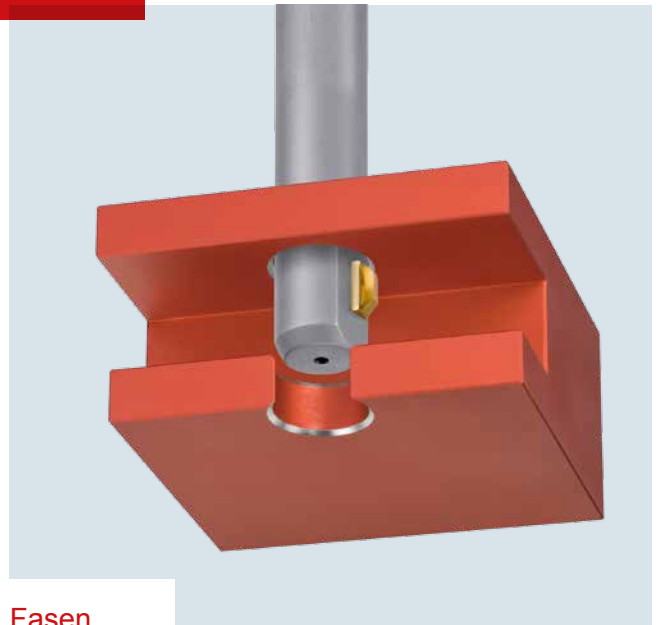


## One Operation.

HEULE Werkzeugsysteme zur vor- und rückwärtigen Bearbeitung von Bohrungskanten in einem Arbeitsgang.



Entgraten Fasen  
Senken Bohren

